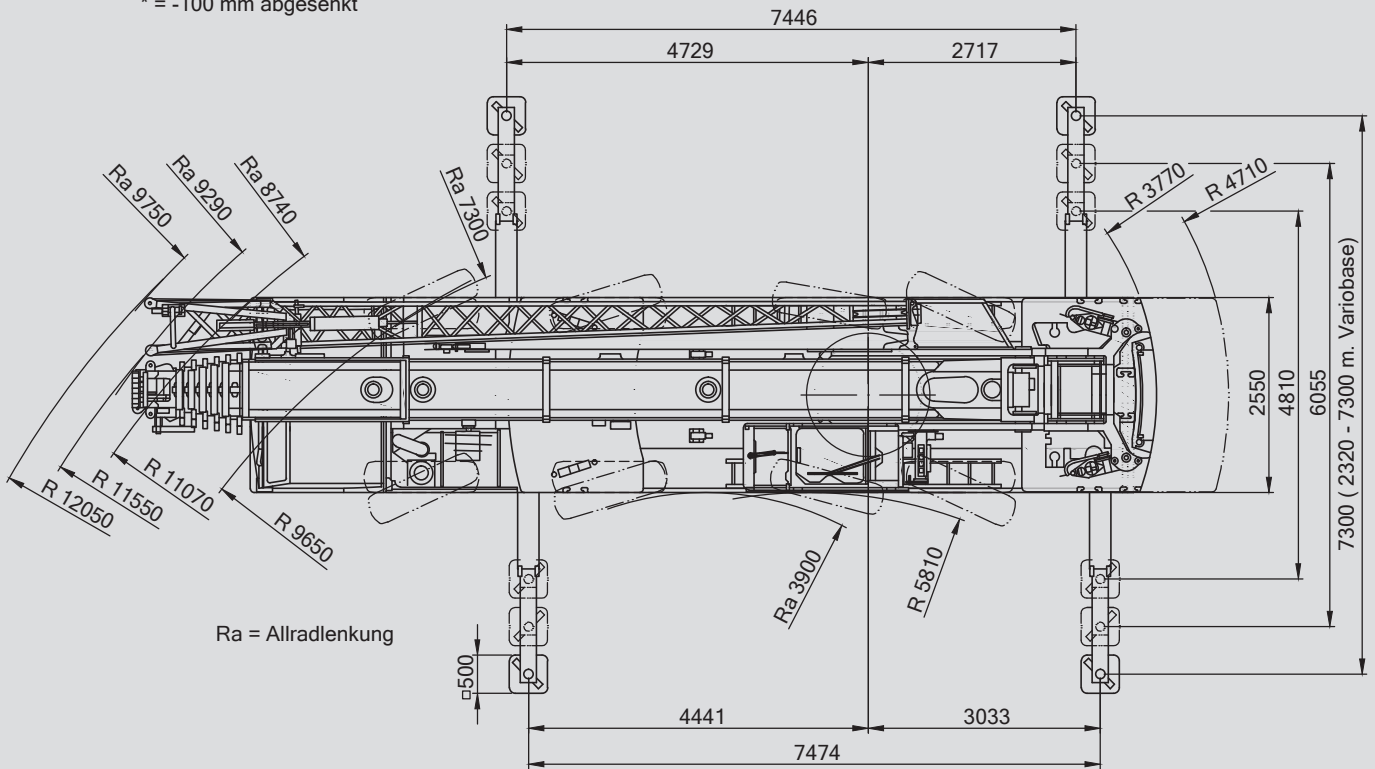
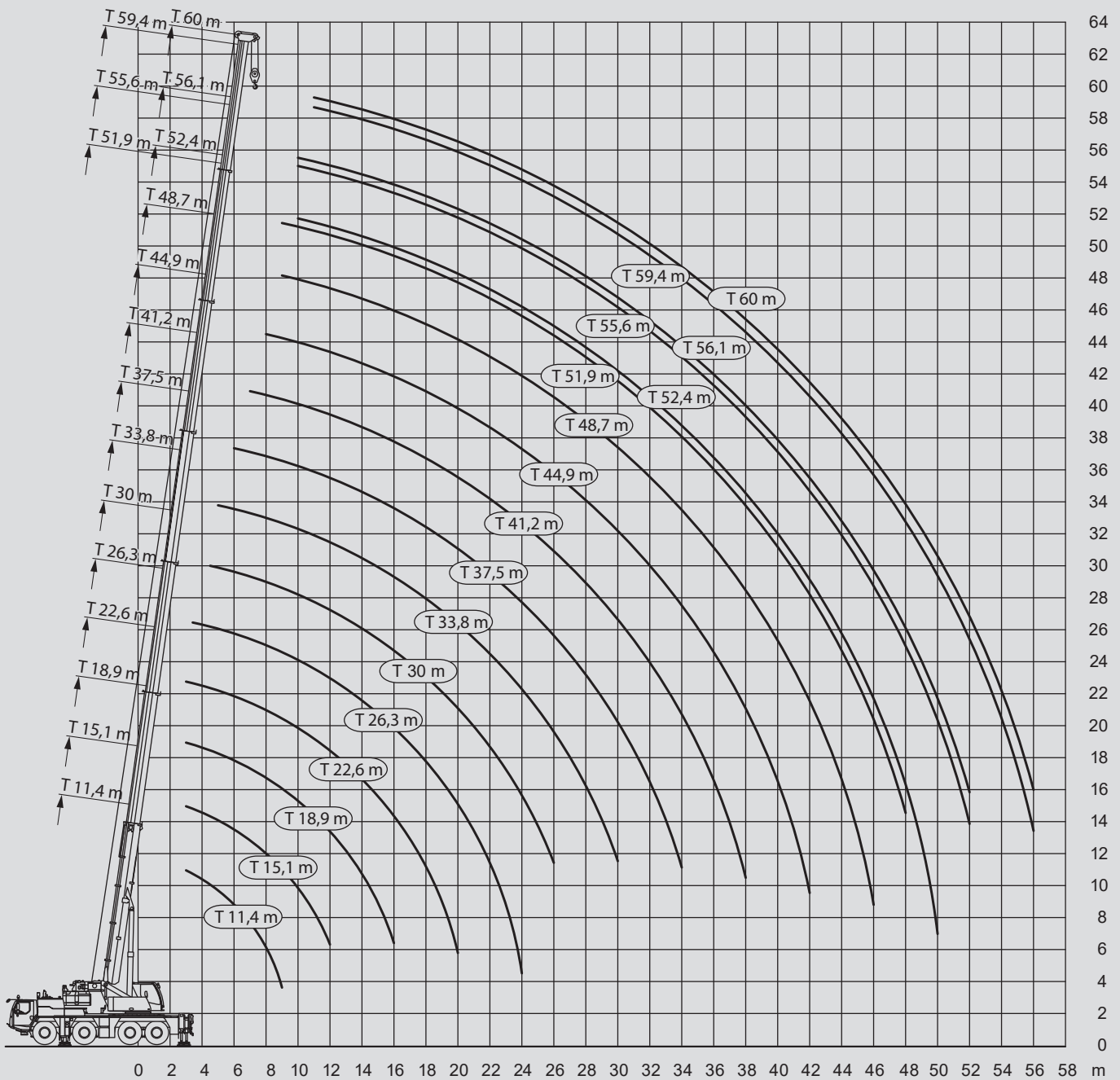


* = -100 mm abgesenkt



Ra = Allradlenkung



				EN
11,4-60m	22,5t	7,47x7,3m	360°	13000

R=3,77m

m	11,4**	11,4	15,1	18,9	22,6	26,3	30	33,8	37,5	41,2	44,9	48,7	52,4	55,6	56,1	59,4	60	m	
3	90	59,2	59,2	59,2	48													3	
3,5	59,2*	59,2*	58,2*	56,3	48	36,6												3,5	
4	55,6*	54,9*	53,2*	51	47,5	36,6												4	
4,5	50,9*	50,5*	49*	46,8	45,3	36,6	30,4											4,5	
5	47,6*	46,7*	45,4*	43,1	41,7	36,3	30	24,5										5	
6	42*	40,3*	40,2*	38,3*	36,7	35,1	28,8	23,8	19,3									6	
7	36,6*	35,3*	35,8*	34,4*	33,6	32,3	27,6	22,9	19,1	15,2								7	
8	31,6*	30,9*	31,4*	31,1*	30,5*	29,2*	26,4	22,1	18,9	15,1	11,7							8	
9	27,1*	27*	27,6*	27,9*	27,7*	26,7*	25	21,3	18,6	15	11,5	9,2						9	
10			24,4*	24,7*	24,7*	24,4*	23,5*	20,5	18,1	14,4	11,2	9	7,3	4,9	5,3			10	
11			21,6*	22*	22*	21,9*	22,1*	19,7*	17,1	13,8	10,8	8,8	7,1	4,9	5,3	4,2	4,1	11	
12			19,5*	19,6*	19,7*	19,6*	19,9*	18,9*	16,1	13,3	10,4	8,5	7	4,8	5,2	4,2	4,1	12	
14				16,1*	16,3*	16,4*	16,2*	16*	14,3	12,2	9,4	8	6,7	4,7	5	4,2	4,1	14	
16				13,6*	13,8*	13,7*	13,5*	13,3*	12,7*	11,3	8,5	7,3	5,9	4,5	4,8	4,1	4	16	
18					11,6*	11,6*	11,4*	11,1*	10,7*	10,4*	7,6	6,7	5,4	4,2	4,6	4	3,9	18	
20					9,9*	9,8*	9,6*	9,3*	9,6*	9,3*	6,9	6,1	5	4	4,3	3,8	3,7	20	
22						8,4*	8,2*	8,5*	8,3*	7,9*	6,3	5,5	4,6	3,7	4,1	3,6	3,6	22	
24						7,3*	7,3*	7,4*	7,1*	6,8*	5,9	5	4,3	3,5	3,8	3,4	3,4	24	
26							6,7*	6,5*	6,1*	5,8*	5,5*	4,6	4	3,3	3,6	3,2	3,2	26	
28								5,6*	5,3*	5,1*	5,1*	4,2*	3,8	3,1	3,4	3	3	28	
30								4,9*	4,6*	4,8*	4,5*	3,9	3,5	2,9	3,2	2,9	2,9	30	
32									4,3*	4,2*	4*	3,8*	3,3	2,7	3,1	2,7	2,7	32	
34									4*	3,8*	3,5*	3,5*	3,1*	2,6	2,9	2,6	2,6	34	
36										3,4*	3,3*	3,2*	2,9*	2,4	2,7	2,5	2,4	36	
38										3,1*	3,1*	2,9*	2,8*	2,3	2,6*	2,3	2,3	38	
40											2,8*	2,7*	2,6*	2,1	2,4*	2,2*	2,2*	40	
42											2,5*	2,5*	2,3*	2	2,2*	2,1*	2*	42	
44												2,2*	2,2*	1,9*	2*	2*	1,9*	44	
46													2*	1,9*	1,8*	1,8*	1,8*	46	
48														1,7*	1,7*	1,5*	1,6*	48	
50														1,6*	1,6*	1,4*	1,4*	50	
52															1,4*	1,2*	1,2*	52	
54																	1*	1*	54
56																	0,8*	0,8*	56

* Radius 4,71 m

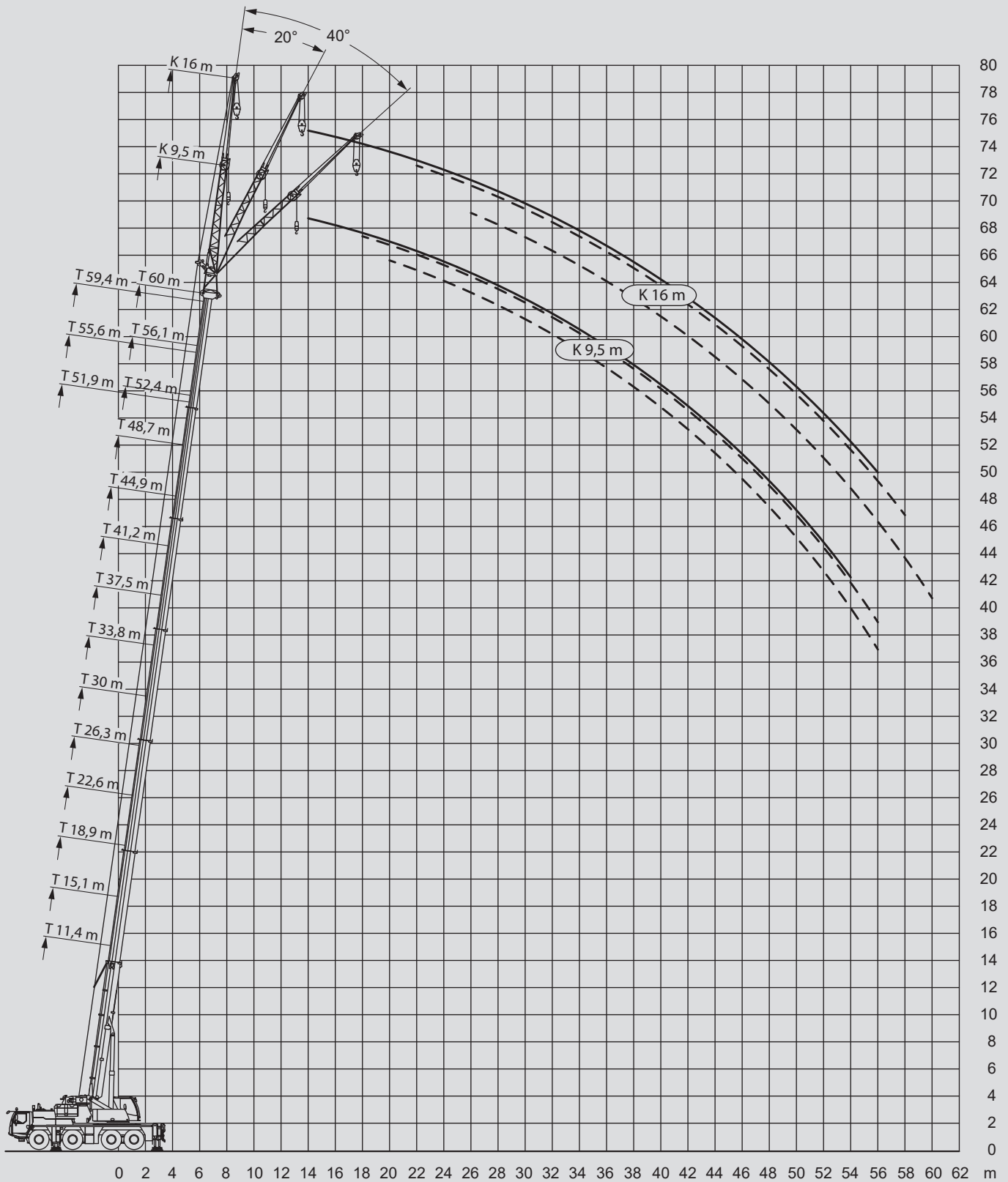
**+/- 0° nach hinten

				EN
11,4-60m	7,4t	7,47x7,3m	360°	13000

R=3,77m

m	11,4	15,1	18,9	22,6	26,3	30	33,8	37,5	41,2	44,9	48,7	52,4	55,6	56,1	59,4	60	m
3	59,2	59,2	59,2	48													3
3,5	56,8*	56,9*	56,3*	48	36,6												3,5
4	51,9*	51,9*	51	47,5	36,6												4
4,5	47,4*	47,5*	46,8	45,3	36,6	30,4											4,5
5	43,2*	43,6*	43,1*	41,7	36,3	30	24,5										5
6	35,3*	36*	35,9*	35,8*	33,6*	28,8	23,8	19,3									6
7	29*	29,7*	30,1*	29,4*	28,4*	26,7*	22,9	19,1	15,2								7
8	24,1*	25,2*	25,3*	25,2*	24*	22,7*	21,3*	18,9*	15,1	11,7							8
9	20,1*	21,1*	21,8*	21,6*	20,7*	19,5*	18,3*	17,2*	15	11,5	9,2						9
10		17,9*	18,6*	18,7*	18*	17*	16,1*	15,3*	14,4*	11,2	9	7,3	4,9	5,3			10
11		15,3*	15,9*	16,1*	15,8*	14,9*	14,1*	13,9*	13*	10,8	8,8	7,1	4,9	5,3	4,2	4,1	11
12		13,2*	13,8*	14*	13,9*	13,1*	12,9*	12,3*	11,5*	10,4*	8,5	7	4,8	5,2	4,2	4,1	12
14			10,6*	10,8*	10,8*	11,1*	10,6*	9,8*	9,1*	8,4	7,9*	6,7	4,7	5	4,2	4,1	14
16			8,4*	8,5*	8,9*	8,8*	8,5*	8*	7,8*	7,4*	6,7*	5,9	4,5	4,8	4,1	4	16
18				7,1*	7,1*	7*	6,7*	6,8*	6,5*	6*	5,8*	5,3*	4,2	4,6	4	3,9	18
20				5,8*	5,8*	5,7*	5,8*	5,6*	5,3*	5,2*	5*	4,6*	4	4,3*	3,8	3,7	20
22					4,7*	4,9*	4,8*	4,5*	4,5*	4,3*	4,2*	4*	3,7*	3,8*	3,5*	3,5*	22
24					4*	4,1*	4*	4*	3,8*	3,7*	3,5*	3,3*	3,3*	3,1*	3,1*	3*	24
26						3,5*	3,4*	3,4*	3,2*	3,1*	2,9*	2,8*	2,8*	2,5*	2,5*	2,5*	26
28							2,9*	2,9*	2,7*	2,6*	2,5*	2,3*	2,3*	2*	2,1*	2*	28
30							2,5*	2,5*	2,3*	2,2*	2,1*	1,9*	1,9*	1,6*	1,6*	1,6*	30
32								2,2*	2*	1,9*	1,7*	1,6*	1,6*	1,3*	1,3*	1,2*	32
34								1,9*	1,7*	1,6*	1,4*	1,3*	1,3*	0,9*	0,9*	0,9*	34
36									1,5*	1,3*	1,2*	1*	1*				36
38									1,2*	1,1*	0,9*						38
40										0,8*							40

* Radius 4,71 m



					EN
37,5-51,9m	9,5m	22,5t	7,47x7,3m	360°	13000

R=3,77m

m	37,5			41,2			44,9			48,7			51,9			m
	0°	20°	40°	0°	20°	40°	0°	20°	40°	0°	20°	40°	0°	20°	40°	
7	9															7
8	9			7,7												8
9	9			7,7			5,9									9
10	8,8	7,6		7,7			5,9			4,7						10
11	8,7	7,4		7,6	6,9		5,9			4,7			3,2			11
12	8,5	7,2	5,1	7,5	6,8		5,9	5,8		4,7			3,2			12
14	8,2	6,8	4,8	7,3	6,5	4,8	5,9	5,7		4,7	4,7		3,2			14
16	7,8	6,4	4,6	7	6,2	4,6	5,7	5,5	5,2	4,6	4,6	4,6	3,1	3,1		16
18	7,5	6	4,4	6,7	5,9	4,4	5,4	5,3	5	4,4	4,4	4,3	3	3	2,9	18
20	7	5,6	4,3	6,1	5,6	4,3	5	4,9	4,9	4,2	4,1	4,1	2,9	2,8	2,8	20
22	6,4	5,3	4,2	5,5	5,3	4,2	4,6	4,5	4,5	3,9	3,9	3,9	2,7	2,7	2,7	22
24	5,9*	5	4,1	5	4,9	4,1	4,3	4,2	4,2	3,7	3,7	3,7	2,6	2,5	2,5	24
26	5,4*	4,8	4	4,6	4,6	4	4	4	4	3,4	3,4	3,5	2,5	2,4	2,4	26
28	4,9*	4,6*	4	4,2*	4,2	4	3,7	3,7	3,7	3,2	3,2	3,3	2,3	2,3	2,3	28
30	4,4*	4,4*	3,9	4*	3,9*	3,9	3,4	3,5	3,5	3	3	3,1	2,2	2,2	2,2	30
32	3,9*	4*	3,9*	3,8*	3,6*	3,7*	3,2*	3,2	3,3	2,8	2,9	2,9	2	2	2,1	32
34	3,5*	3,6*	3,7*	3,4*	3,5*	3,4*	3*	3*	3*	2,7	2,7	2,7	1,9	1,9	1,9	34
36	3,3*	3,2*	3,3*	3*	3,2*	3,3*	2,8*	2,8*	2,8*	2,5*	2,5*	2,6	1,7	1,8	1,8	36
38	3*	3,1*	3,1*	2,7*	2,8*	2,9*	2,5*	2,6*	2,6*	2,3*	2,4*	2,4*	1,6	1,6	1,7	38
40	2,7*	2,7*	2,4*	2,4*	2,5*	2,5*	2,2*	2,3*	2,4*	2,1*	2,2*	2,2*	1,5	1,5	1,6	40
42	2,4*	2,5*		2,1*	2,2*	2,2*	2,1*	2,1*	2,1*	1,9*	2*	2,1*	1,4	1,4	1,4	42
44	2,2*	2,2*		2*	2*		2*	2*	2*	1,8*	1,8*	1,8*	1,3	1,3	1,3	44
46				1,9*	1,9*		1,7*	1,8*	1,8*	1,7*	1,7*	1,7*	1,2	1,2	1,2	46
48				1,8*	1,8*		1,6*	1,6*		1,5*	1,6*	1,7*	1,1	1,1	1,1	48
50							1,5*	1,6*		1,4*	1,4*	1,4*	1	1	1	50
52							1,4*			1,3*	1,3*		0,9	0,9	1	52
54										1,2*	1,2*		0,9	0,9		54
56													0,8*	0,8*		56
58													0,7*	0,8*		58

* Radius 4,71 m

					EN
52,4-60m	9,5m	22,5t	7,47x7,3m	360°	13000

R=3,77m

m	52,4			55,6			56,1			59,4			60			m
	0°	20°	40°	0°	20°	40°	0°	20°	40°	0°	20°	40°	0°	20°	40°	
11	3,8															11
12	3,8			2,9			3,1									12
14	3,8	3,8		2,9			3,1			2,6			2,5			14
16	3,8	3,8		2,9	2,8		3,1	3		2,6	2,6		2,5			16
18	3,6	3,6	3,6	2,9	2,8	2,8	3	3	3	2,6	2,6		2,5	2,5		18
20	3,5	3,5	3,5	2,8	2,7	2,7	3	2,9	2,9	2,5	2,5	2,6	2,5	2,5	2,5	20
22	3,4	3,3	3,3	2,7	2,6	2,6	2,9	2,8	2,8	2,5	2,5	2,5	2,4	2,4	2,5	22
24	3,2	3,2	3,2	2,5	2,5	2,5	2,8	2,7	2,7	2,4	2,4	2,4	2,4	2,4	2,4	24
26	3	3	3	2,4	2,4	2,4	2,6	2,6	2,6	2,3	2,3	2,3	2,3	2,3	2,3	26
28	2,8	2,9	2,9	2,3	2,3	2,3	2,5	2,5	2,5	2,2	2,2	2,2	2,2	2,2	2,2	28
30	2,7	2,7	2,7	2,2	2,2	2,2	2,4	2,4	2,4	2,1	2,1	2,1	2,1	2,1	2,1	30
32	2,5	2,5	2,6	2	2	2,1	2,3	2,3	2,3	2	2	2	2	2	2	32
34	2,4	2,4	2,4	1,9	1,9	2	2,1	2,1	2,2	1,9	1,9	1,9	1,9	1,9	1,9	34
36	2,2	2,3	2,3	1,8	1,8	1,8	2	2	2,1	1,8	1,8	1,8	1,8	1,8	1,8	36
38	2,1*	2,1	2,2	1,7	1,7	1,7	1,9	1,9	2	1,7	1,7	1,7	1,7	1,7	1,7	38
40	2*	2*	2	1,5	1,6	1,6	1,8	1,8	1,9	1,6	1,6	1,6	1,6	1,6	1,6	40
42	1,8*	1,9*	1,9*	1,4	1,5	1,5	1,7	1,7	1,7	1,5	1,5	1,5	1,5	1,5	1,5	42
44	1,7*	1,8*	1,8*	1,4	1,4	1,4	1,6*	1,6*	1,6	1,4	1,4	1,4	1,4	1,4	1,4	44
46	1,6*	1,6*	1,7*	1,3	1,3	1,3	1,5*	1,5*	1,6*	1,3*	1,3	1,3	1,3*	1,3	1,3	46
48	1,5*	1,5*	1,5*	1,2	1,2	1,2	1,4*	1,4*	1,5*	1,2*	1,2*	1,3*	1,2*	1,2*	1,3*	48
50	1,3*	1,4*	1,4*	1,1*	1,1	1,1	1,2*	1,3*	1,3*	1,1*	1,2*	1,2*	1,1*	1,2*	1,2*	50
52	1,2*	1,2*	1,2*	1*	1*	1,1*	1*	1,1*	1,1*	1*	1,1*	1,1*	0,9*	1*	1,1*	52
54	1*	1,1*		0,9*	1*	1*	0,8*	0,9*	0,9*	0,8*	0,9*	0,9*	0,8*	0,9*	0,9*	54
56	0,9*	0,9*		0,9*	0,9*	0,9*	0,6*	0,7*	0,7*	0,6*	0,7*	0,7*		0,7*	0,7*	56
58	0,7*	0,7*		0,7*	0,8*											58

* Radius 4,71 m

					EN
37,5-51,9m	16m	22,5t	7,47x7,3m	360°	13000

R=3,77m

m	37,5			41,2			44,9			48,7			51,9			m
	0°	20°	40°	0°	20°	40°	0°	20°	40°	0°	20°	40°	0°	20°	40°	
7	4,3															7
8	4,3			3,9												8
9	4,3			3,9			3,5									9
10	4,2			3,9			3,5									10
11	4,1			3,9			3,5			3						11
12	4			3,8			3,5			3			2,2			12
14	3,9	3,1		3,7	3		3,4			3			2,2			14
16	3,7	3		3,6	2,9		3,3	2,8		3			2,2			16
18	3,6	2,9	2,4	3,4	2,8	2,4	3,2	2,7		2,9	2,6		2,2	2,1		18
20	3,4	2,7	2,3	3,3	2,7	2,3	3,1	2,6	2,3	2,9	2,5		2,1	2,1		20
22	3,2	2,7	2,3	3,2	2,6	2,3	3	2,6	2,2	2,8	2,4	2,2	2,1	2,1		22
24	3,1	2,6	2,2	3	2,5	2,2	2,9	2,5	2,2	2,7	2,4	2,1	2,1	2	2	24
26	3	2,5	2,2	2,9	2,5	2,2	2,8	2,4	2,2	2,7	2,3	2,1	2	2	1,9	26
28	2,8	2,4	2,2	2,8	2,4	2,2	2,7	2,4	2,1	2,6	2,3	2,1	1,9	1,9	1,8	28
30	2,7	2,3	2,1	2,7	2,3	2,1	2,6	2,3	2,1	2,5	2,2	2,1	1,8	1,8	1,8	30
32	2,6	2,3	2,1	2,6	2,3	2,1	2,6	2,3	2,1	2,4	2,2	2	1,7	1,7	1,7	32
34	2,4	2,2	2,1	2,5	2,2	2,1	2,5	2,2	2,1	2,4	2,2	2	1,6	1,6	1,6	34
36	2,3	2,2	2	2,4	2,2	2	2,4	2,2	2	2,2	2,1	2	1,6	1,6	1,6	36
38	2,2	2,2	2	2,3*	2,2	2	2,3*	2,1	2	2,1	2,1	2	1,4	1,5	1,5	38
40	2,1	2,1	2	2,1*	2,1	2	2,2*	2,1	2	2*	2	2	1,4	1,4	1,4	40
42	2*	2,1	2	2,1*	2,1*	2	2,1*	2,1*	2	1,9*	1,9	2	1,3	1,3	1,4	42
44	1,9*	2,1*	2	2*	2,1*	2*	1,8*	2*	2*	1,7*	1,8*	1,9*	1,2	1,2	1,3	44
46	1,8*	2,1*	2*	1,8*	2*	2*	1,6*	1,8*	1,9*	1,6*	1,7*	1,7*	1,1	1,1	1,2	46
48	1,7*	2*		1,7*	1,8*	1,8*	1,5*	1,6*	1,6*	1,4*	1,6*	1,6*	1	1,1	1,1	48
50	1,7*	1,8*		1,5*	1,6*	1,6*	1,4*	1,5*	1,5*	1,3*	1,4*	1,5*	0,9	1	1	50
52				1,3*	1,4*		1,3*	1,4*	1,4*	1,2*	1,2*	1,3*	0,8	0,9	0,9	52
54				1,3*	1,3*		1,2*	1,3*		1,1*	1,2*	1,2*	0,8	0,8	0,8	54
56							1,1*	1,1*		1*	1,1*	1,1*	0,7	0,7	0,8	56
58							1,1*			1*	1*		0,6	0,7	0,7	58
60										0,8*	0,9*			0,6		60
62										0,7*						62

* Radius 4,71 m

					EN
52,4-60m	16m	22,5t	7,47x7,3m	360°	13000

R=3,77m

m	52,4			55,6			56,1			59,4			60			m
	0°	20°	40°	0°	20°	40°	0°	20°	40°	0°	20°	40°	0°	20°	40°	
12	2,6															12
14	2,6			2			2,1			1,8			1,7			14
16	2,6			2			2,1			1,7			1,7			16
18	2,6	2,3		2			2,1			1,7			1,6			18
20	2,6	2,3		2	1,9		2,1	2		1,7			1,6			20
22	2,5	2,3	2,1	1,9	1,9		2,1	2		1,6	1,8		1,6	1,7		22
24	2,5	2,2	2,1	1,9	1,9	1,9	2	2	1,9	1,6	1,7		1,5	1,6		24
26	2,4	2,2	2	1,9	1,9	1,9	2	2	1,9	1,6	1,7	1,8	1,5	1,6	1,8	26
28	2,4	2,2	2	1,9	1,8	1,8	2	2	1,9	1,6	1,7	1,8	1,5	1,6	1,8	28
30	2,3	2,1	2	1,8	1,8	1,7	2	1,9	1,9	1,5	1,7	1,7	1,4	1,6	1,7	30
32	2,2	2,1	2	1,7	1,7	1,7	1,9	1,8	1,8	1,5	1,6	1,7	1,4	1,5	1,6	32
34	2,1	2	2	1,6	1,6	1,6	1,8	1,8	1,7	1,5	1,6	1,6	1,4	1,5	1,6	34
36	2	2	2	1,5	1,6	1,6	1,7	1,7	1,7	1,5	1,5	1,5	1,4	1,5	1,5	36
38	1,9	1,9	1,9	1,5	1,5	1,5	1,7	1,6	1,6	1,4	1,5	1,5	1,3	1,5	1,5	38
40	1,8	1,8	1,8	1,4	1,4	1,4	1,6	1,6	1,6	1,3	1,4	1,4	1,3	1,4	1,4	40
42	1,7	1,7	1,8	1,3	1,4	1,4	1,5	1,5	1,5	1,3	1,3	1,4	1,3	1,3	1,4	42
44	1,6*	1,6	1,7	1,2	1,3	1,3	1,4	1,4	1,5	1,2	1,3	1,3	1,2	1,3	1,3	44
46	1,5*	1,5*	1,6	1,1	1,2	1,2	1,3	1,4	1,4	1,1	1,2	1,2	1,1	1,2	1,2	46
48	1,4*	1,4*	1,5*	1	1,1	1,1	1,3*	1,3	1,3	1,1	1,1	1,2	1,1*	1,1	1,2	48
50	1,2*	1,3*	1,4*	1	1	1,1	1,2*	1,2*	1,3*	1*	1	1,1	1*	1	1,1	50
52	1,2*	1,2*	1,3*	0,9	0,9	1	1,1*	1,2*	1,2*	0,9*	1*	1	0,9*	1*	1	52
54	1,1*	1,1*	1,2*	0,8*	0,9	0,9	0,9*	1,1*	1,1*	0,9*	0,9*	0,9*	0,8*	0,9*	0,9*	54
56	0,9*	1*	1,1*	0,8*	0,8*	0,8	0,7*	0,9*	1*	0,7*	0,8*	0,9*	0,7*	0,8*	0,9*	56
58	0,8*	0,9*	0,9*	0,7*	0,8*	0,8*		0,7*	0,8*		0,7*	0,8*		0,7*	0,8*	58
60	0,7*	0,8*	0,8*	0,7*	0,7*	0,7*			0,6*			0,6*			0,6*	60
62		0,6*			0,6*	0,6*										62

* Radius 4,71 m

