				<b>DIN</b>
14,7-56m	160t	9,62x9,6m	360°	75%

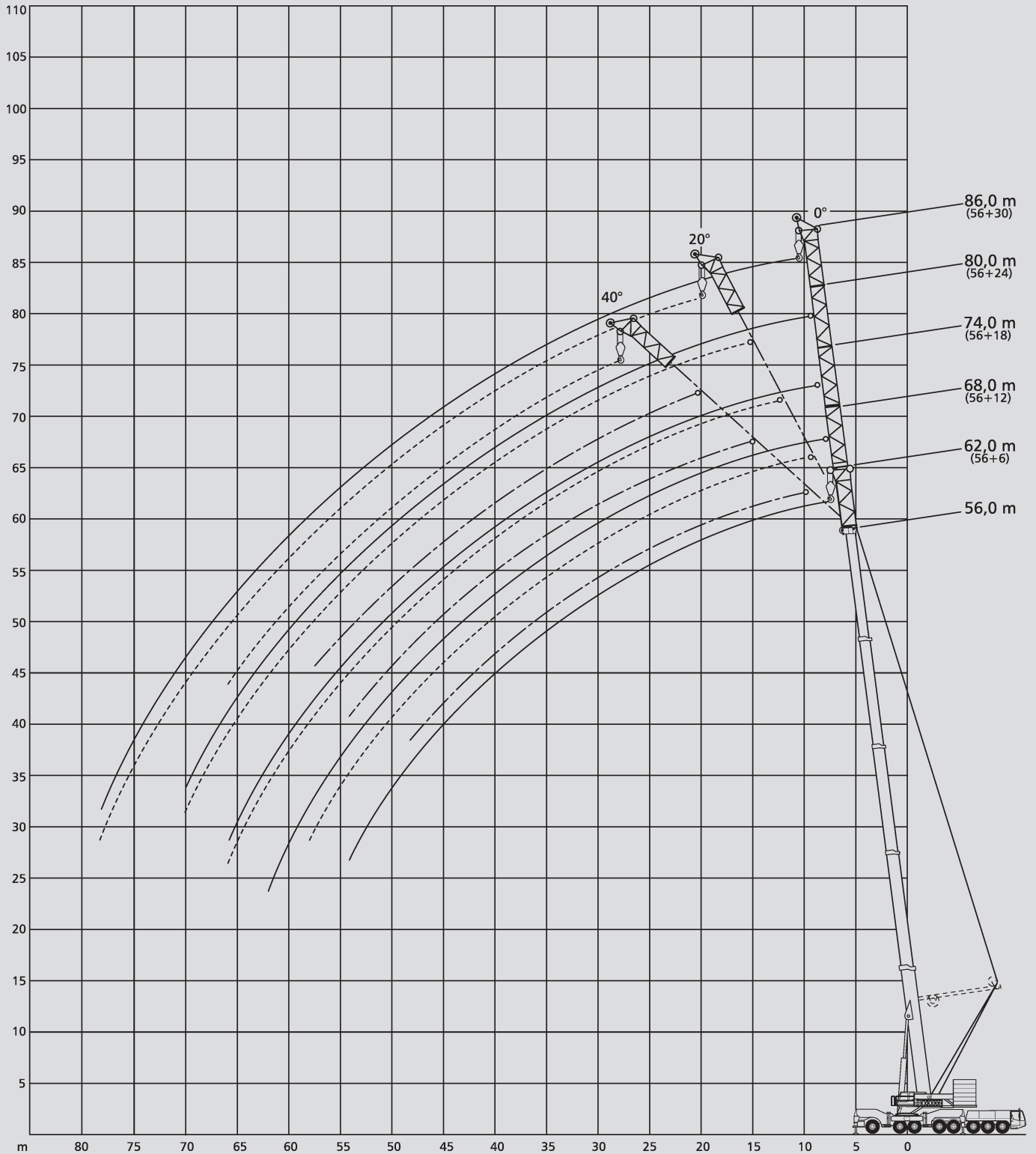
m	14,7 <sup>1)</sup>	14,7	19,3 <sup>1)</sup>	19,3	24 <sup>1)</sup>	24	28,6	33,2	37,9	42,5	47,2	51,8	56	m
3	500*	257												3
3,5	381*	257	257	257										3,5
4	346*	257	257	257	245	245								4
4,5	317*	257	257	257	245	245								4,5
5	293*	253	257	252	245	245	210							5
6	257	224	249	224	233	224	196	166						6
7	231	201	221	201	211	201	184	156	142					7
8	207	182	198	182	191	182	171	146	134	117				8
9	184	166	180	166	174	166	160	138	125	110	95,3	82,9		9
10	165	153	165	153	159	152	149	130	118	104	89,9	78,6	66,8	10
12	137	131	136	131	134	130	129	115	103	93,5	80,4	71	61,2	12
14			115	112	115	111	111	102	91,1	84,1	72,5	64,4	56	14
16			99,5	97,2	99,7	95,9	96,8	90,5	80,9	75,8	65,9	58,7	51,2	16
18			75,9	77,5	87,3	83,9	84,8	80,5	72,8	68,5	60,2	53,7	46,9	18
20					77,4	74,2	75,1	72,5	66,1	62,1	55,1	49,4	43,1	20
22					64,3	64,4	67,1	66,2	60,2	56,5	50,7	45,5	39,7	22
24							59,9	61	55	51,6	46,7	42,1	36,7	24
26							53,3	54,6	50,3	47,3	43,2	39,1	34,1	26
28								49,1	46,2	43,6	40,2	36,4	31,8	28
30								44,4	42,5	40,4	37,6	34	29,8	30
32									39,4	37,8	35,4	32	28,1	32
34									36	35,2	33,3	30	26,3	34
36										32,9	31,6	28,5	24,8	36
38										30,3	29,8	26,9	23,3	38
40										28	28,2	25,6	22,1	40
42											26,3	24,3	20,8	42
44											24,5	23,1	19,8	44
46												22	18,7	46
48												20,9	17,8	48
50													17	50
52													16,2	52

1) 180 t Ballast, Zusatzabstützung und Doppelunterflasche erforderlich /  
 180 t counterweight, additional outriggers and double hook block required  
 \* nach hinten / over rear

				<b>DIN</b>
33,2-56m	180t	9,62x9,6m	360°	75%

## SSL

m	33,2	37,9	42,5	47,2	51,8	56	m
6	187						6
7	181	166	149				7
8	174	161	146	125			8
9	162	156	143	122	121		9
10	148	146	140	120	115	104	10
12	125	124	123	114	101	92,8	12
14	109	107	106	106	92,1	82,8	14
16	95,5	94,8	93,7	93,3	87,6	73,3	16
18	83	84,2	83,5	83,2	82,9	69,5	18
20	75,3	74,2	75,6	74,9	74,7	66	20
22	70	65,9	70,2	68	67,9	62,6	22
24	64	59	63,5	61	62,1	59,4	24
26	58,1	53,1	57,6	55,1	56,2	56,2	26
28	53,1	48,1	52,5	50,1	51,1	51,3	28
30	46,8	43,8	48,2	45,7	46,7	46,9	30
32		40	44,3	41,9	42,9	43	32
34		35,6	41	38,5	39,5	39,6	34
36			38	35,5	36,4	36,6	36
38			34,5	32,8	33,7	33,9	38
40				30,3	31,2	31,3	40
42				27,8	28,8	28,9	42
44				23,4	26,7	26,8	44
46					24,9	24,9	46
48					21,5	23,2	48
50						21,6	50
52						18,6	52



					<b>DIN</b>
56m	6-30m	140t	9,62x9,6m	360°	75%

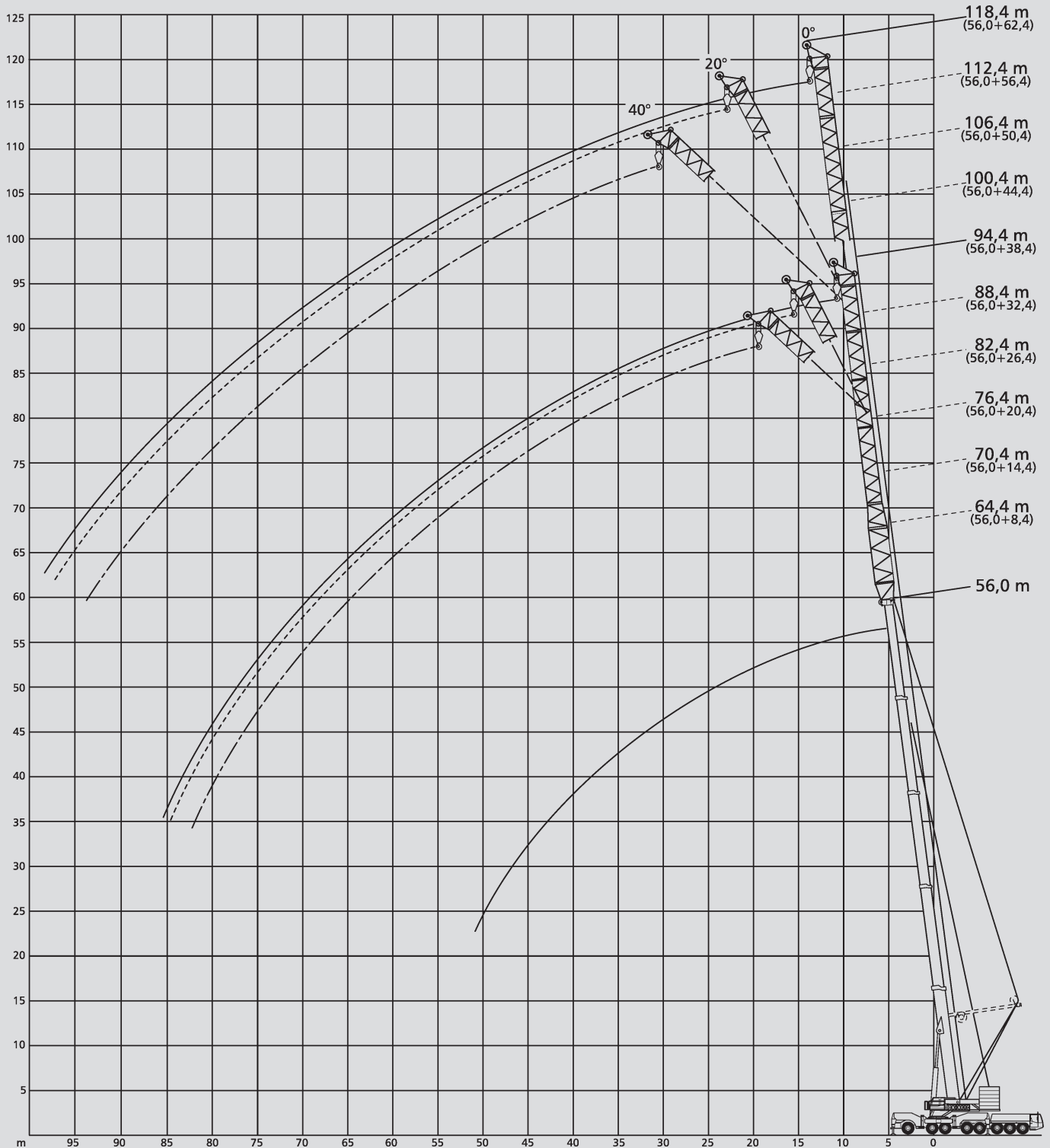
m	6				12			18			24			30			m
	0°	0°	20°	40°*	0°	20°	40°*	0°	20°	40°*	0°	20°	40°*	0°	20°	40°*	
12	48,4																12
14	44,2	37,5			31,1												14
16	40,4	34,3			28,8			25,1									16
18	37,2	31,5	27,1		26,8			23,4			20,4						18
20	34,3	29	25,6	22,4	24,9	19,8		21,8			19						20
22	31,7	26,8	24,1	21,4	23,2	18,9		20,4			17,8						22
24	29,5	24,9	22,7	20,5	21,7	18	15,5	19,1	15,1		16,7						24
26	27,5	23,2	21,4	19,6	20,3	17,2	15	17,9	14,4		15,7						26
28	25,8	21,8	20,2	18,7	19,1	16,4	14,5	16,9	13,7		14,8	11,6					28
30	24,2	20,5	19,1	17,8	17,9	15,7	14	15,9	13,1	11,3	13,9	11,1					30
32	22,7	19,3	18,1	16,9	17	15	13,5	15,1	12,6	10,9	13,2	10,6					32
34	21,3	18,2	17,2	16,1	16	14,3	13	14,2	12	10,6	12,5	10,2	8,8				34
36	20,1	17,2	16,3	15,4	15,2	13,6	12,5	13,5	11,5	10,3	11,8	9,8	8,5				36
38	18,9	16,2	15,5	14,6	14,4	13	12,1	12,8	11,1	10	11,2	9,4	8,2				38
40	17,8	15,4	14,7	13,9	13,6	12,5	11,7	12,2	10,6	9,7	10,7	9	7,9				40
42	16,8	14,5	14	13,2	12,9	11,9	11,3	11,6	10,2	9,3	10,1	8,6	7,6				42
44	15,9	13,7	13,4	12,7	12,3	11,4	10,9	11	9,8	9	9,6	8,3	7,4				44
46	15	13	12,8	12,1	11,6	10,9	10,5	10,4	9,4	8,7	9,2	7,9	7,1				46
48	14,3	12,4	12,2	11,6	11,1	10,5	10,2	9,9	9,1	8,5	8,7	7,6	6,9				48
50	13,6	11,7	11,6		10,5	10	9,8	9,4	8,7	8,2	8,3	7,3	6,7				50
54	12,4	10,7	10,6		9,5	9,2	9,1	8,4	8,1	7,6	7,5	6,7	6,3				54
58		9,8	9,7		8,6	8,4		7,6	7,4	7,1	6,7	6,1	5,9				58
62		9			7,8	7,6		6,8	6,8		6	5,5	5,5				62
66					7,1	6,9		6,1	6,1		5,4	5	5,1				66
70								5,5	5,5		4,7	4,5					70
74											4,1	3,9					74
78											3,5	3,4					78
80											3,2						80

\* 120 t Gegengewicht / 120 t counterweight

					<b>DIN</b>
56m	6-30m	180t	9,62x9,6m	360°	75%

SSL

m	6		12		18			24			30			m
	0°	0°	20°	40°	0°	20°	40°	0°	20°	40°	0°	20°	40°	
9	50													9
10	50													10
12	50	49			41,9									12
14	50	47,5			40			33			28,6			14
16	50	45,9	38,6		38,2			30,6			26,5			16
18	50	44,1	37,3	30,8	36,4	26,8		28,5			24,6			18
20	48,8	42,2	35,9	29,8	35,1	25,6		26,6			22,9			20
22	47,5	40,9	34,6	28,8	34,1	24,5		25,3	17,8		21,4			22
24	46,2	39,5	33,2	27,9	33	23,5	18,7	24,1	17,2		20,3			24
26	44,8	38	31,8	27	31,8	22,6	18,2	23	16,5		19,5	14		26
28	43,4	36,6	30,4	26,2	30,5	21,7	17,8	22	16	13,1	18,6	13,5		28
30	41,9	35,1	29,1	25,5	29,3	20,9	17,3	20,9	15,4	12,8	17,8	13		30
32	40,4	33,7	27,8	24,8	28	20,2	17	20	15	12,5	17	12,5	10,1	32
34	38,9	32,2	26,6	24,1	26,8	19,5	16,6	19,1	14,5	12,3	16,3	12,1	9,9	34
36	37,2	30,9	25,6	23,5	25,7	18,9	16,3	18,3	14,1	12,1	15,6	11,7	9,6	36
38	34,5	29,6	24,6	22,9	24,5	18,3	15,9	17,5	13,7	11,8	14,9	11,3	9,4	38
40	32	28,4	23,8	22,3	23,5	17,8	15,6	16,8	13,4	11,6	14,3	11	9,2	40
44	27,4	26,1	22,4	21,4	21,5	16,9	15,1	15,6	12,7	11,3	13,2	10,4	8,8	44
48	23,7	23,7	21,2	20,6	19,9	16,1	14,8	14,6	12,1	11	12,2	9,8	8,5	48
52	20,5	20,5	20,2		18,4	15,4	14,5	13,7	11,6	10,7	11,5	9,3	8,2	52
56	17,7	17,8	18,2		17,2	14,9		13	11,2	10,5	10,8	8,9	7,9	56
60		15,4	15,7		15,8	14,5		12,5	10,8	10,3	10,2	8,5	7,8	60
64					13,8	14,3		11,9	10,5		9,7	8,1	7,7	64
68								11,5	10,2		9,3	7,9		68
72								11	10		8,8	7,7		72
76											8,4	7,5		76





					<b>DIN</b>
51,8m	8,4-62,4m	160t	9,62x9,6m	360°	75%

0°

m	51,8										m
	8,4	14,4	20,4	26,4	32,4	38,4	44,4	50,4	56,4	62,4	
12	53,4										12
14	48,1	40,4	34,5								14
16	43,6	37	31,8	27,5							16
18	39,7	34	29,3	25,4	22	19,4					18
20	36,3	31,3	27,1	23,4	20,4	18	16,2				20
22	33,4	28,9	25,1	21,7	18,9	16,7	15,1	13,4	12		22
24	30,9	26,8	23,4	20,1	17,5	15,5	14	12,5	11,2	9,8	24
26	28,8	24,9	21,8	18,7	16,3	14,4	13,1	11,6	10,4	9,1	26
28	26,9	23,2	20,5	17,5	15,2	13,4	12,2	10,8	9,7	8,5	28
30	25,2	21,6	19,3	16,4	14,3	12,5	11,4	10	9	7,8	30
32	23,6	20,3	18,3	15,5	13,4	11,7	10,6	9,3	8,4	7,3	32
34	22,1	19,1	17,3	14,5	12,6	11	9,9	8,7	7,7	6,7	34
36	20,8	18	16,4	13,8	11,9	10,3	9,3	8,1	7,2	6,2	36
38	19,5	16,9	15,6	13	11,2	9,7	8,7	7,6	6,7	5,7	38
40	18,4	16	14,8	12,4	10,7	9,1	8,2	7,1	6,2	5,3	40
44	16,3	14,4	13,4	11,2	9,6	8,1	7,3	6,2	5,4	4,5	44
48	14,7	13	12,2	10,2	8,7	7,3	6,5	5,5	4,7	3,8	48
52	13,3	11,9	11,1	9,3	7,9	6,6	5,8	4,9	4,1	3,2	52
56	12,2	10,8	10,2	8,5	7,2	5,9	5,2	4,3	3,6	2,7	56
60		9,8	9,4	7,9	6,6	5,4	4,7	3,8	3,1	2,2	60
64			8,7	7,2	6,1	4,8	4,2	3,3	2,7		64
68			8,1	6,6	5,6	4,4	3,8	2,9	2,4		68
72				6,1	5,1	4	3,4	2,6			72
76					4,7	3,6	3	2,2			76
80					4,4	3,4	2,8				80
84						3,1	2,5				84
88							2,3				88
92							2,1				92

# PTK 500

Teleskopkrane

Telescopic Cranes



					<b>DIN</b>
51,8m	26,4-62,4m	140t	9,62x9,6m	360°	75%

20°

m	20°							m
	26,4	32,4	38,4	51,8 44,4	50,4	56,4	62,4	
20	20,5							20
22	19,2							22
24	18	15,5	13,9					24
26	16,9	14,5	13					26
28	15,9	13,7	12,2	10,9				28
30	15	12,9	11,5	10,3	9,3			30
32	14,2	12,2	10,9	9,7	8,7	7,7		32
34	13,4	11,5	10,2	9,1	8,2	7,2	6,4	34
36	12,8	11	9,6	8,6	7,7	6,8	6	36
38	12,1	10,4	9,1	8,1	7,2	6,4	5,6	38
40	11,6	9,9	8,6	7,7	6,8	6	5,2	40
44	10,6	9	7,7	6,9	6	5,2	4,5	44
48	9,7	8,2	7	6,2	5,3	4,6	3,8	48
52	8,9	7,5	6,3	5,6	4,7	4	3,3	52
56	8,2	6,9	5,7	5,1	4,2	3,5	2,8	56
60	7,6	6,4	5,2	4,6	3,7	3,1	2,3	60
64	7,1	5,9	4,7	4,1	3,3	2,7		64
68	6,5	5,4	4,3	3,7	2,9	2,3		68
72		5	3,9	3,3	2,5			72
76		4,7	3,6	3	2,2			76
80			3,4	2,8				80
84				2,5				84
88				2,3				88

					<b>DIN</b>
51,8m	26,4-62,4m	120t	9,62x9,6m	360°	75%

40°

m	26,4	32,4	38,4	51,8 44,4	50,4	56,4	62,4	m
22	17,9							22
24	16,9							24
26	16							26
28	15,1	12,7	11,6					28
30	14,3	12,1	10,9					30
32	13,6	11,5	10,4					32
34	12,9	11	9,8	8,6				34
36	12,3	10,5	9,3	8,2	7,4			36
38	11,8	10	8,8	7,8	7			38
40	11,3	9,5	8,4	7,4	6,6	5,8		40
44	10,3	8,7	7,6	6,7	5,9	5,1	4,5	44
48	9,6	8	6,9	6	5,3	4,5	3,9	48
52	8,9	7,4	6,2	5,5	4,7	4,1	3,4	52
56	8,2	6,9	5,7	5	4,2	3,6	2,9	56
60		6,4	5,2	4,5	3,7	3,1	2,4	60
64			4,8	4,1	3,3	2,7	2	64
68			4,4	3,7	2,9	2,3		68
72				3,4	2,6	2		72
76					2,3			76

					<b>DIN</b>
56m	8,4-62,4m	160t	9,62x9,6m	360°	75%

0°

m	56										m	
	8,4	14,4	20,4	26,4	32,4	38,4	44,4	50,4	56,4	62,4		
13	43,1											13
14	41,1	34,9										14
16	37,3	31,9	28,4	23,9								16
18	33,9	29,2	26,3	22,1	19,5							18
20	31	26,8	24,4	20,5	18,1	15,9						20
22	28,4	24,6	22,6	19	16,8	14,7	13,3	11,7				22
24	26,2	22,7	21	17,7	15,6	13,7	12,3	10,9	9,6			24
26	24,3	21	19,6	16,5	14,6	12,7	11,5	10,1	9	7,8		26
28	22,5	19,5	18,2	15,4	13,6	11,8	10,7	9,4	8,3	7,2		28
30	21	18,1	17	14,4	12,7	11	10	8,7	7,8	6,7		30
32	19,7	17	16	13,5	12	10,3	9,3	8,1	7,2	6,2		32
34	18,5	15,8	14,9	12,6	11,2	9,6	8,7	7,5	6,7	5,7		34
36	17,4	14,9	14,1	11,9	10,6	9	8,1	7	6,2	5,2		36
38	16,3	13,9	13,2	11,2	9,9	8,4	7,6	6,5	5,7	4,8		38
40	15,4	13,1	12,5	10,6	9,4	7,9	7,1	6,1	5,3	4,4		40
44	13,8	11,6	11,1	9,4	8,4	7	6,3	5,2	4,5	3,6		44
48	12,3	10,4	10	8,4	7,5	6,2	5,5	4,5	3,9	2,9		48
52	11	9,3	9	7,5	6,6	5,5	4,9	4	3,3	2,4		52
56	9,8	8,4	8,2	6,7	5,9	4,8	4,3	3,5	2,8			56
60	8,4	7,5	7,5	6	5,2	4,2	3,7	2,9	2,3			60
64		6,7	6,8	5,3	4,6	3,7	3,3	2,5				64
68			6,2	4,8	4,1	3,2	2,8	2,1				68
72			5,6	4,3	3,6	2,8	2,4					72
76				3,9	3,2	2,4	2					76
80					2,9	2						80
84					2,6							84

					<b>DIN</b>
56m	26,4-62,4m	160t	9,62x9,6m	360°	75%

20°

m	56						m	
	26,4	32,4	38,4	44,4	50,4	56,4		62,4
20	18,4							20
22	17,2							22
24	16,1	13,8						24
26	15,1	13	11,6					26
28	14,2	12,2	10,9					28
30	13,4	11,5	10,2	9,1	8,1			30
32	12,7	10,9	9,6	8,6	7,6			32
34	12	10,3	9	8,1	7,1	6,2		34
36	11,4	9,7	8,5	7,6	6,7	5,8	5	36
38	10,8	9,2	8	7,2	6,3	5,4	4,7	38
40	10,2	8,7	7,5	6,7	5,9	5,1	4,3	40
44	9,2	7,9	6,7	6	5,1	4,4	3,7	44
48	8,3	7,1	6	5,3	4,5	3,8	3,1	48
52	7,5	6,4	5,4	4,7	3,9	3,3	2,6	52
56	6,7	5,8	4,8	4,2	3,4	2,8	2	56
60	6	5,2	4,3	3,7	3	2,3		60
64	5,3	4,7	3,8	3,3	2,5			64
68	4,8	4,1	3,3	2,8	2,1			68
72	4,3	3,7	2,9	2,5				72
76		3,3	2,5	2,1				76
80		2,9	2,1					80

					<b>DIN</b>
56m	26,4-62,4m	120t	9,62x9,6m	360°	75%

40°

m	56						m	
	26,4	32,4	38,4	44,4	50,4	56,4		62,4
24	15,2							24
26	14,4							26
28	13,6	11,4						28
30	12,8	10,8	9,7					30
32	12,2	10,3	9,2					32
34	11,5	9,7	8,7	7,6				34
36	11	9,3	8,2	7,2	6,5			36
38	10,4	8,8	7,8	6,8	6,1			38
40	9,9	8,4	7,3	6,5	5,7			40
44	9	7,6	6,6	5,8	5,1	4,4	3,8	44
48	8,2	6,9	5,9	5,2	4,5	3,8	3,2	48
52	7,5	6,3	5,3	4,7	4	3,4	2,7	52
56	6,8	5,8	4,8	4,2	3,5	2,9	2,3	56
60	6	5,2	4,2	3,7	3	2,4		60
64		4,7	3,8	3,3	2,6	2		64
68			3,4	2,9	2,2			68
72				2,5				72
76				2,2				76

					<b>DIN</b>
51,8m	8,4-62,4m	180t	9,62x9,6m	360°	75%

SSL

0°

m	51,8										m
	8,4	14,4	20,4	26,4	32,4	38,4	44,4	50,4	56,4	62,4	
10	81,4										10
12	75,3	66,2	57,5								12
14	69,6	61	52,6	44	36,6						14
16	64,2	56,3	48,3	40,7	34	30					16
18	59,3	52	44,4	37,7	31,8	28,1	24,6	21,6			18
20	54,8	48,1	41	35,1	29,7	26,3	23,1	20,4			20
22	52,2	44,6	38,0	32,7	27,8	24,7	21,7	19,4	17,7		22
24	49,7	41,5	35,3	30,5	26,1	23,2	20,4	18,3	16,6	14,8	24
26	47,3	39,4	33,0	28,6	24,5	21,8	19,2	17,3	15,5	13,8	26
28	45	37,3	31,3	26,8	23,1	20,5	18,1	16,4	14,5	12,9	28
30	42,9	35,3	29,6	25,3	21,8	19,3	17,1	15,5	13,6	12,1	30
34	37,7	31,8	26,6	22,6	19,6	17,3	15,2	13,8	12	10,6	34
38	32	28,8	24	20,3	17,7	15,5	13,7	12,3	10,6	9,3	38
42	27,3	26,2	21,8	18,4	16,1	14,1	12,3	10,9	9,4	8,2	42
46	23,3	23,9	20,1	16,7	14,7	12,8	11,2	9,8	8,4	7,2	46
50	19,8	20,4	18,6	15,1	13,4	11,7	10,1	8,7	7,6	6,5	50
54	16,9	17,4	17,4	13,8	12,3	10,7	9,2	7,8	6,9	5,8	54
58		14,9	16,4	12,8	11,2	9,8	8,4	7,1	6,3	5,2	58
62		11,8	14,3	12,2	10,2	9	7,7	6,4	5,7	4,6	62
66			12,4	11,5	9,4	8,2	7	5,9	5,2	4,1	66
70				10,5	8,9	7,5	6,4	5,4	4,7	3,7	70
74				8	8,4	6,8	5,9	4,9	4,3	3,3	74
78					7,8	6,4	5,3	4,5	3,9	2,9	78
82						5,9	4,8	4,1	3,5	2,6	82
86							4,5	3,7	3,1	2,3	86
90							4,2	3,3	2,8		90
94								2,6	2,4		94
98									2,1		98

# PTK 500

Teleskopkrane

Telescopic Cranes








51,8m	26,4-62,4m	160t	9,62x9,6m	360°	DIN 75%

SSL

20°

m	51,8							m
	26,4	32,4	38,4	44,4	50,4	56,4	62,4	
18	28,7							18
20	27	21,5						20
22	25,4	20,4	18,5					22
24	24	19,3	17,6					24
26	22,7	18,3	16,6	13,5	12,7			26
28	21,5	17,4	15,8	13	12			28
30	20,5	16,5	14,9	12,4	11,4			30
34	18,6	14,9	13,5	11,4	10,2	9,2	7,7	34
38	17	13,5	12,2	10,4	9,2	8,2	7	38
42	15,7	12,3	11	9,4	8,3	7,4	6,3	42
46	14,5	11,2	10,1	8,6	7,4	6,6	5,7	46
50	13,4	10,4	9,2	7,9	6,7	5,9	5	50
54	12,5	9,7	8,5	7,2	6,1	5,2	4,4	54
58	11,7	9,1	7,9	6,6	5,5	4,7	3,8	58
62	10,9	8,7	7,3	6,2	5	4,1	3,2	62
66	10,2	8,3	6,8	5,7	4,6	3,6	2,6	66
70	8,6	7,9	6,3	5,4	4,2	3,2	2	70
74		7,6	5,9	5	3,9	2,7		74
78			5,4	4,7	3,6	2,3		78
82				4,4	3,2			82
86				4,1	2,9			86
90					2,5			90








					<b>DIN</b>			
51,8m	26,4-62,4m	140t	9,62x9,6m	360°	75%			
SSL	40°							
m	26,4	32,4	38,4	44,4	50,4	56,4	62,4	m
20	23,2							20
22	22,1							22
24	21,1							24
26	20,2	16	14,4					26
28	19,3	15,4	13,8					28
30	18,5	14,9	13,3					30
34	17	13,8	12,2	9,9	9,1			34
38	15,7	12,7	11,3	9,2	8,3	7,4		38
42	14,6	11,6	10,4	8,6	7,6	6,7	6	42
46	13,6	10,7	9,6	8	6,9	6,1	5,4	46
50	12,7	9,9	8,8	7,4	6,3	5,5	4,8	50
54	11,9	9,2	8,1	6,9	5,8	4,9	4,2	54
58		8,6	7,5	6,5	5,3	4,4	3,6	58
62		8,2	6,9	6	4,9	3,9	3	62
66			6,4	5,6	4,5	3,4	2,4	66
70				5,2	4,1	3		70
74					3,8	2,5		74
78						2,1		78

					<b>DIN</b>
56m	8,4-62,4m	180t	9,62x9,6m	360°	75%

SSL

0°

m	56										m	
	8,4	14,4	20,4	26,4	32,4	38,4	44,4	50,4	56,4	62,4		
12	72,1											12
14	66,4	55,9	47									14
16	61,1	51,3	43,2	37,1	32,1							16
18	56,3	47,3	39,9	34,2	29,8	26,2						18
20	51,9	43,7	37	31,7	27,6	24,3	21,4					20
22	47,9	40,6	34,5	29,4	25,7	22,6	20,0	17,7	15,8			22
24	44,2	37,8	32,2	27,4	24	21,1	18,7	16,6	14,8	13,1		24
26	41,5	35,3	30,3	25,7	22,4	19,7	17,4	15,5	13,8	12,2		26
28	39,4	33	28,5	24,1	21	18,4	16,3	14,5	12,9	11,4		28
30	37,4	31	27	22,7	19,7	17,2	15,3	13,6	12,1	10,7		30
34	33,8	27,9	24,4	20,3	17,6	15,2	13,5	11,9	10,6	9,3		34
38	30,9	25,4	22,1	18,4	15,8	13,6	12,1	10,6	9,4	8,1		38
42	27,2	23,2	19,8	16,7	14,4	12,3	10,9	9,4	8,3	7,1		42
46	23,2	21,4	17,8	15,2	13,2	11,2	9,9	8,5	7,4	6,2		46
50	19,6	19,8	16,5	13,8	12,1	10,2	9,0	7,7	6,6	5,5		50
54	16,7	17,2	15,4	12,5	11,2	9,4	8,2	7	6	4,9		54
58	14,2	14,6	14,4	11,3	10,3	8,6	7,6	6,3	5,4	4,3		58
62		12,5	13,7	10,4	9,5	7,9	7,0	5,8	4,9	3,9		62
66		9,8	12,1	9,8	8,7	7,3	6,4	5,2	4,4	3,4		66
70			10,5	9,2	8,0	6,7	5,9	4,8	3,9	3,1		70
74				8,7	7,2	6,1	5,4	4,3	3,6	2,7		74
78				6,5	6,8	5,6	4,9	3,9	3,2	2,4		78
82					6,4	5,3	4,4	3,6	2,8			82
86						4,9	4	3,2	2,5			86
90							3,3	3,8	2,8	2,2		90
94								3,5	2,4			94
98									2,1			98

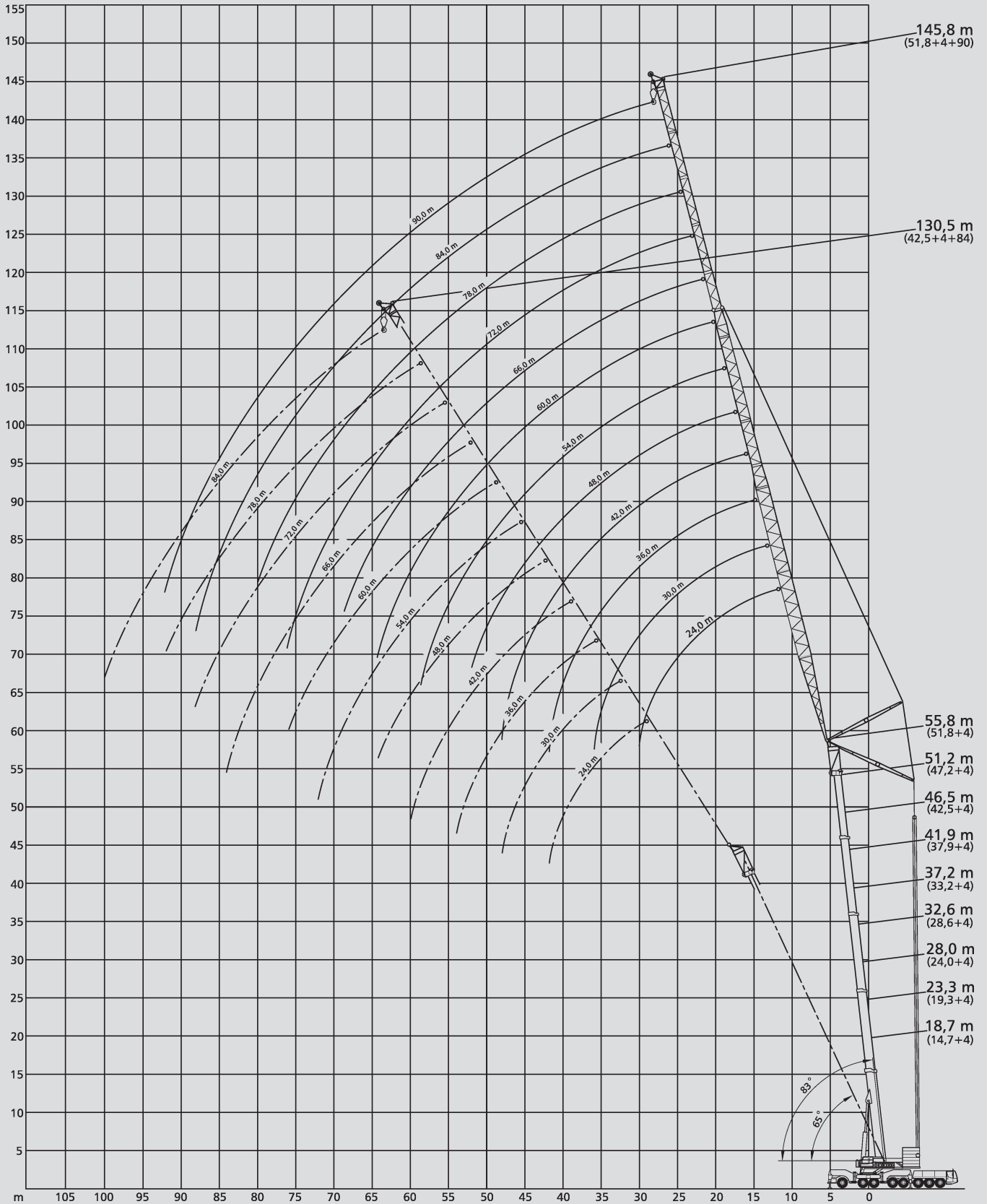
					<b>DIN</b>			
56m	26,4-62,4m	160t	9,62x9,6m	360°	75%			
SSL	20°							
m	26,4	32,4	38,4	44,4	50,4	56,4	62,4	m
18	25,9							18
20	24,5							20
22	23,1	18,4						22
24	21,9	17,5	15,9					24
26	20,7	16,6	15,1	12,1				26
28	19,7	15,8	14,3	11,7	10,9			28
30	18,7	15	13,6	11,2	10,3			30
34	17	13,6	12,3	10,3	9,3	8,3	7	34
38	15,6	12,4	11,2	9,4	8,4	7,5	6,4	38
42	14,4	11,3	10,2	8,6	7,6	6,7	5,8	42
46	13,3	10,3	9,3	7,9	6,9	6	5,2	46
50	12,4	9,6	8,5	7,2	6,2	5,4	4,6	50
54	11,5	8,9	7,9	6,6	5,7	4,8	4	54
58	10,8	8,3	7,3	6,1	5,2	4,3	3,4	58
62	10,1	7,9	6,8	5,7	4,7	3,7	2,7	62
66	9,5	7,5	6,3	5,3	4,3	3,3	2,1	66
70	8,4	7,2	5,9	4,9	3,9	2,8		70
74	6,9	6,9	5,5	4,6	3,5	2,4		74
78		6,1	5,1	4,4	3,2	2		78
82			4,7	4,1	2,8			82
86				3,9	2,5			86
90				3,4	2,1			90

					<b>DIN</b>
56m	26,4-62,4m	140t	9,62x9,6m	360°	75%

SSL

40°

m	56						m	
	26,4	32,4	38,4	44,4	50,4	56,4		62,4
22	19,9							22
24	19							24
26	18,2	14,2						26
28	17,5	13,8	12,4					28
30	16,7	13,3	11,9					30
34	15,4	12,4	11	8,8	8,2			34
38	14,3	11,5	10,2	8,3	7,5			38
42	13,3	10,6	9,4	7,7	6,9	6,1	5,4	42
46	12,4	9,8	8,7	7,2	6,3	5,5	4,9	46
50	11,6	9,1	8,1	6,7	5,8	5	4,3	50
54	10,9	8,4	7,5	6,3	5,3	4,5	3,8	54
58	10,2	7,8	6,9	5,9	4,9	4	3,3	58
62		7,4	6,4	5,5	4,5	3,6	2,7	62
66			6	5,2	4,2	3,1	2,2	66
70				4,8	3,9	2,7		70
74				4,5	3,6	2,2		74
78					3,3			78



# PTK 500

Teleskopkrane

Telescopic Cranes



					<b>DIN</b>
14,7m	24-90m	180t	9,62x9,6m	360°	75%

83°

m	14,7 + 4													m
	24	30	36	42	42*	48	54	60	66	72	78	84	90	
13	121	104												13
14	117	102												14
16	107	98	85,5	68,7	65									16
18	96,8	93,5	84	68,7	64,8	54,4								18
20	87	86,5	82,5	68,7	64,7	54,4	49							20
22	78,8	78,4	77,6	68,7	64,6	54,4	49	42						22
24	72	71,5	70,7	67,7	63,3	54,4	49	42	33,6	28,5				24
26	54	65,7	65	64,2	60,6	54,2	49	42	33,4	28,4	23,8			26
28		60,8	60	59,2	57,9	52,1	49	42	33,2	28,3	23,5	18,9		28
30		53	55,7	54,9	55,1	50	48,5	42	32,9	28,1	23,3	18,7	15,5	30
32			51,9	51,1	51,8	47,9	47,7	41,6	32,7	28	23,1	18,4	15,2	32
34			45,4	47,8	48,4	45,8	46,9	41,2	32,5	27,9	22,9	18,1	15	34
36			37,7	44,8	45,5	43,5	44,7	40,6	32,2	27,7	22,6	17,8	14,7	36
38				41,2	42,2	41,3	42	40,1	31,8	27,6	22,4	17,6	14,4	38
40				35,7	36,7	39	39,6	39,3	31,5	27,3	22,1	17,3	14,2	40
42				29,9	30,9	36,7	37,4	37,1	31,2	27	21,8	17	13,9	42
44						33,9	35,4	35,1	30,9	26,8	21,5	16,7	13,6	44
46						29,7	33,6	33,3	30,5	26,5	21,1	16,4	13,4	46
48						25,1	31,1	31,6	29,8	26,3	20,8	16,1	13,1	48
50							27,7	30	29	26	20,4	15,7	12,8	50
54							20,6	25,9	26,4	25,2	19,7	15,1	12,3	54
58								20,4	23,4	23,4	19	14,5	11,8	58
62									19	21	18,2	13,9	11,3	62
66									14	17,3	17,4	13,3	10,9	66
70										13,4	16,1	12,8	10,5	70
74											13,1	12,3	10	74
78												11,9	9,6	78
82													9,5	82
86														86

\* transportoptimiert / optimized for transport

					<b>DIN</b>
19,3m	24-90m	180t	9,62x9,6m	360°	75%

83°

m	19,3 + 4													m
	24	30	36	42	42*	48	54	60	66	72	78	84	90	
14	111	96,8												14
16	104	92,5	78,3											16
18	96	88,2	77,7	63,3	61									18
20	86,1	83,9	77,1	63,3	61	52	46,5							20
22	78	77,5	75,9	63,3	61	52	46,3	39,3						22
24	71,3	70,8	70	63,3	61	52	46,1	39,2	31,3					24
26	64,9	65	64,3	61,2	58,9	52	45,9	39,1	31,1	27,6				26
28		60,1	59,3	58,6	56,8	51	45,7	38,9	30,9	27,5	21,7			28
30		55,8	55	54,3	54,6	49,4	45,5	38,8	30,7	27,4	21,7	17,7		30
32		45,6	51,3	50,5	51,2	47,9	45,2	38,6	30,4	27,3	21,6	17,5	14,4	32
34			48	47,2	47,9	46,4	45	38,4	30,2	27,2	21,5	17,3	14,2	34
36			41,8	44,3	44,9	44,3	44,2	38,1	30	27	21,5	17,1	14	36
38			32,3	41,6	42,3	42,2	41,5	37,8	29,9	26,9	21,4	16,8	13,8	38
40				39	39,7	39,8	39,1	37,5	29,7	26,7	21,2	16,6	13,5	40
42				33,2	33,9	37,6	37	36,7	29,5	26,5	21,1	16,4	13,3	42
44				25,9	26,7	35,4	35	34,7	29,3	26,2	20,8	16,1	13,1	44
46						32,5	33,2	32,9	29,1	26	20,6	15,9	12,9	46
48						27,9	31,4	31,2	28,7	25,8	20,3	15,6	12,6	48
50							29,8	29,6	28,3	25,6	20,1	15,3	12,4	50
54							22,7	26,7	26,1	25,1	19,6	14,8	12	54
58								22,2	23,6	23	18,9	14,3	11,6	58
62									20,5	20,9	18,2	13,8	11,1	62
66									15,6	18,6	17,4	13,3	10,7	66
70										14,7	16,5	12,8	10,3	70
74											14,3	12,3	9,9	74
78											10,6	12	9,5	78
82												10,6	9,2	82
86													8,9	86
90													7,2	90

\* transportoptimiert / optimized for transport

# PTK 500

Teleskopkrane

Telescopic Cranes



					<b>DIN</b>
24m	24-90m	180t	9,62x9,6m	360°	75%

83°

m	24 + 4													m
	24	30	36	42	42*	48	54	60	66	72	78	84	90	
15	102	89,2												15
16	98,8	87,2	72,5											16
18	92,4	83,2	71,8	59,3	57,7									18
20	85,4	79,2	71,1	59,3	57,7	49,8								20
22	77,3	75,3	70,4	59,3	57,7	49,8	43,9							22
24	70,6	70,1	68,1	59,3	57,7	49,8	43,7	37,2						24
26	64,9	64,4	63,6	58,7	57	49,8	43,4	36,9	29	26				26
28		59,5	58,7	56,8	55,4	49,7	43,2	36,7	28,8	25,8	21			28
30		55,3	54,5	53,7	53,7	48,6	42,9	36,5	28,7	25,7	21	16,6		30
32		51,3	50,8	50	50,7	47,4	42,7	36,3	28,5	25,6	20,9	16,4	14,1	32
34			47,5	46,7	47,4	46,3	42,5	36,1	28,3	25,5	20,8	16,3	13,9	34
36			44,6	43,8	44,5	44,4	42,2	35,9	28,1	25,4	20,7	16,2	13,7	36
38			36,4	41,2	41,8	41,8	41,1	35,7	27,9	25,3	20,6	16,1	13,5	38
40				38,8	39,5	39,4	38,7	35,5	27,8	25,1	20,5	16	13,3	40
42				35,8	36,8	37,3	36,6	35,3	27,6	25	20,5	15,9	13,1	42
44				29,2	30,1	35,3	34,6	34,3	27,4	24,9	20,3	15,7	12,8	44
46						33,4	32,8	32,5	27,2	24,7	20,1	15,5	12,6	46
48						30	31,1	30,9	27	24,6	19,9	15,3	12,4	48
50						24,7	29,5	29,3	26,8	24,5	19,7	15	12,2	50
54							24,5	26,4	25,8	24,2	19,4	14,6	11,8	54
58								24	23,4	22,7	18,9	14,1	11,3	58
62								17,4	21,3	20,7	18,2	13,7	10,9	62
66									16,9	18,9	17,5	13,2	10,5	66
70										16,3	16,8	12,8	10,2	70
74											15,3	12,3	9,9	74
78											11,7	12	9,5	78
82												11,5	9,2	82
86													9	86
90													8	90

\* transportoptimiert / optimized for transport



					<b>DIN</b>
28,6m	24-90m	180t	9,62x9,6m	360°	75%

83°

m	28,6 + 4													m
	24	30	36	42	42*	48	54	60	66	72	78	84	90	
15		76,7												15
16	85,6	75,3												16
18	80,8	72,6	63,2											18
20	76,4	69,9	62,2	52,4	52,4	44,6								20
22	72,1	67	61,1	52,1	52,1	44,5	39,3							22
24	68,6	64,1	59,8	51,8	51,8	44,4	39	34,2						24
26	64,4	61,2	57,6	51,4	51,4	44,3	38,8	33,9	26,6					26
28		59	55,5	50	50	44,2	38,5	33,7	26,5	23,4				28
30		54,9	53,4	48,5	48,5	43,7	38,2	33,5	26,4	23,3	18,9			30
32		51,2	50,4	47,1	47	43	38	33,2	26,3	23,2	18,9	15,5	12,7	32
34			47,1	45,6	45,6	42,2	37,7	33	26,2	23,1	18,8	15,4	12,6	34
36			44,2	43,4	44	41,5	37,5	32,7	26,1	23	18,8	15,3	12,5	36
38			39,8	40,8	41,5	40,7	37,2	32,5	25,9	22,9	18,8	15,1	12,4	38
40				38,5	39,1	39,1	36,9	32,2	25,8	22,7	18,7	15	12,3	40
42				36,4	37	36,9	36,2	32	25,7	22,6	18,7	14,9	12,2	42
44				31,8	32,8	35	34,3	31,7	25,6	22,5	18,6	14,8	12,1	44
46						33,1	32,5	31,4	25,5	22,4	18,5	14,6	12	46
48						31,4	30,8	30,6	25,4	22,3	18,4	14,5	11,9	48
50						26,9	29,2	29	25,3	22,2	18,3	14,4	11,7	50
54							26,4	26,2	25,1	21,9	18	14,1	11,4	54
58								23,8	23,1	21,8	17,8	13,9	11,1	58
62								18,9	21,1	20,5	17,4	13,6	10,8	62
66									18,5	18,7	17	13,2	10,5	66
70										17,1	16,6	12,7	10,2	70
74										12,5	15,6	12,3	9,9	74
78											12,5	12	9,6	78
82												11,7	9,3	82
86												8,7	9	86
90													8,7	90

\* transportoptimiert / optimized for transport

# PTK 500

Teleskopkrane

Telescopic Cranes



					<b>DIN</b>
33,2m	24-90m	180t	9,62x9,6m	360°	75%

83°

m	33,2 + 4													m
	24	30	36	42	42*	48	54	60	66	72	78	84	90	
17	75	66,8												17
18	72,8	65,4	58,4											18
20	68,6	62,7	56,6	47,8	47,8									20
22	64,3	60	54,9	47,1	47,2	40,9								22
24	61	57,3	53,1	46,4	46,6	40,6	34,9							24
26	58,6	54,7	51,1	45,7	46	40,3	34,5	31						26
28	56,7	52,5	49	44,7	45,1	40	34,2	30,7	24,4	20,7				28
30		50,7	47	43,3	43,7	39,6	33,9	30,4	24,3	20,6	17,4			30
32		49,4	45,5	41,8	42,3	38,9	33,5	30,1	24,2	20,5	17,3	14,1		32
34		45,7	44,1	40,4	40,8	38,2	33,1	29,8	24,1	20,4	17,3	14	11,2	34
36			42,9	39,2	39,7	37,5	32,6	29,5	24	20,4	17,2	14	11,1	36
38			41,3	38,1	38,6	36,8	32,1	29,2	23,9	20,3	17,2	13,9	11,1	38
40			32,3	37	37,6	36	31,7	29	23,7	20,2	17,1	13,9	11	40
42				36	36,6	35,2	31,2	28,7	23,5	20,1	17	13,8	10,9	42
44				34,2	34,9	34,3	30,7	28,4	23,4	20,1	17	13,8	10,9	44
46				26,1	27,1	32,9	30,2	28,1	23,2	20	16,9	13,7	10,8	46
48						31,2	29,6	27,7	23	20	16,9	13,6	10,7	48
50						28,8	29	27,2	22,8	19,9	16,9	13,6	10,7	50
54							26,2	26	22,5	19,8	16,8	13,5	10,5	54
58							18,3	23,6	22,1	19,6	16,7	13,4	10,4	58
62								20,3	20,9	19,3	16,5	13,3	10,3	62
66									19,1	18,5	16,3	13	10,2	66
70									12,6	16,9	16,1	12,7	9,9	70
74										13,6	15,5	12,4	9,7	74
78											13,3	12,1	9,5	78
82											8,2	11,8	9,2	82
86												9,5	9	86
90													8,8	90

\* transportoptimiert / optimized for transport

					<b>DIN</b>
37,9m	24-90m	180t	9,62x9,6m	360°	75%

83°

m	37,9 + 4													m
	24	30	36	42	42*	48	54	60	66	72	78	84	90	
17		58,2												17
18	63,8	57												18
20	60,1	54,7	48,6											20
22	56,7	52,3	47,1	40,8	41	35,2								22
24	53,4	50,1	45,6	39,9	40,1	34,6	30,2							24
26	51,2	47,9	44	38,9	39,1	34	29,9	26,9						26
28	49,1	45,7	42,4	37,9	38,1	33,4	29,6	26,6	20,9					28
30		44,2	40,8	36,8	37,1	32,8	29,2	26,2	20,8	18,5				30
32		42,9	39,4	35,6	36	32,2	28,9	25,9	20,7	18,3	15			32
34		41,5	38,1	34,5	35	31,6	28,5	25,5	20,5	18,2	15	12,2	9,9	34
36			37	33,5	34	30,9	28	25,2	20,4	18,1	15	12,2	9,9	36
38			35,9	32,5	33	30,3	27,6	24,8	20,2	18	14,9	12,2	9,8	38
40			35,1	31,6	32,2	29,7	27,1	24,5	20,1	17,8	14,9	12,1	9,7	40
42				30,7	31,3	29,1	26,6	24,1	20	17,7	14,9	12,1	9,7	42
44				30	30,6	28,6	26,2	23,8	19,8	17,6	14,8	12,1	9,6	44
46				29,4	29,9	28,1	25,7	23,4	19,7	17,5	14,8	12	9,6	46
48						27,7	25,2	23,1	19,6	17,3	14,8	12	9,5	48
50						27,3	24,8	22,7	19,4	17,2	14,7	12	9,5	50
54							23,9	22,1	19,1	17	14,7	11,9	9,4	54
58							20,6	21,4	18,9	16,7	14,6	11,8	9,2	58
62								21	18,6	16,5	14,5	11,7	9,1	62
66									18,3	16,2	14,5	11,7	9	66
70									14,4	16	14,4	11,6	8,9	70
74										14,5	14,4	11,5	8,8	74
78											14	11,4	8,7	78
82											9,5	11,4	8,6	82
86												10,3	8,5	86
90													8,4	90
94													6,4	94

\* transportoptimiert / optimized for transport

					<b>DIN</b>
42,5m	24-90m	160t	9,62x9,6m	360°	75%

83°

m	42,5 + 4													m
	24	30	36	42	42*	48	54	60	66	72	78	84	90	
18		45,9												18
20	49,5	44,1	39,9											20
22	46,8	42,4	38,4	33,5	33,8									22
24	44,3	40,6	37	32,5	32,8	29,1								24
26	42,1	38,9	35,5	31,5	31,8	28,5	25,2							26
28	40,3	37,2	34,4	30,4	30,8	27,8	24,6	21,9	18,1					28
30		35,8	33,2	29,5	29,9	27,2	24,1	21,6	17,9	15				30
32		34,7	32,2	28,7	29,1	26,6	23,6	21,2	17,6	14,8	12,9			32
34		33,5	31,1	27,8	28,3	26	23,1	20,9	17,4	14,7	12,8	10,2		34
36			30,3	27,1	27,5	25,5	22,6	20,5	17,2	14,6	12,7	10,1	7,9	36
38			29,4	26,3	26,8	24,9	22,1	20,2	16,9	14,4	12,6	10,1	7,9	38
40			28,8	25,7	26,2	24,4	21,7	19,8	16,7	14,3	12,5	10,1	7,9	40
42				25,1	25,6	23,9	21,2	19,5	16,5	14,2	12,4	10	7,9	42
44				24,6	25,2	23,5	20,8	19,2	16,3	14	12,3	10	7,8	44
46				24,2	24,7	23,1	20,4	18,8	16,1	13,9	12,2	10	7,8	46
48						22,7	20,1	18,5	16	13,7	12,1	9,9	7,8	48
50						22,3	19,8	18,2	15,8	13,6	12	9,9	7,8	50
54							19,2	17,7	15,4	13,3	11,8	9,8	7,7	54
58							18,9	17,2	15,1	13	11,6	9,8	7,7	58
62								16,9	14,8	12,9	11,4	9,7	7,6	62
66									14,6	12,7	11,3	9,6	7,6	66
70									14,4	12,6	11,1	9,6	7,6	70
74										12,4	10,9	9,5	7,5	74
78											10,8	9,4	7,5	78
82											10,5	9,4	7,4	82
86												9,3	7,4	86
90													7,3	90
94													7,2	94

\* transportoptimiert / optimized for transport

						<b>DIN</b>								
47,2m	24-90m	140t	9,62x9,6m	360°	75%									
83°														
m	47,2 + 4												m	
	24	30	36	42	42*	48	54	60	66	72	78	84	90	
20	40,2	35,5												20
22	38,2	34,2	31,2											22
24	36,6	32,9	30,2	25,9	26,3	23,7								24
26	35,1	31,8	29,2	25,1	25,5	23,2	20,7							26
28	33,9	30,7	28,3	24,3	24,8	22,7	20,3	17,9						28
30	32,6	29,7	27,4	23,6	24	22,2	19,9	17,6	14,3					30
32		28,8	26,5	23	23,4	21,7	19,4	17,3	14,1	11,9				32
34		28	25,6	22,4	22,9	21,2	19	17	13,8	11,7	9,6			34
36		27,5	25	21,8	22,3	20,7	18,6	16,7	13,6	11,6	9,5	8,2	6,3	36
38			24,3	21,2	21,7	20,3	18,2	16,4	13,4	11,4	9,4	8,2	6,3	38
40			23,7	20,7	21,3	19,8	17,8	16,1	13,2	11,3	9,3	8,1	6,2	40
42			23,2	20,3	20,8	19,4	17,5	15,8	13	11,1	9,2	8	6,2	42
44				19,8	20,4	19	17,1	15,5	12,8	11	9,1	7,9	6,2	44
46				19,4	20	18,7	16,7	15,3	12,6	10,8	9	7,8	6,2	46
48				19,2	19,7	18,3	16,4	15	12,5	10,7	8,9	7,8	6,2	48
50						18	16,2	14,7	12,3	10,6	8,8	7,7	6,1	50
54						17,6	15,6	14,2	11,9	10,3	8,7	7,6	6,1	54
58							15,3	13,7	11,6	10,1	8,5	7,5	6,1	58
62								13,4	11,3	9,9	8,3	7,4	6	62
66								13,3	11	9,7	8,2	7,3	6	66
70									10,9	9,5	8,1	7,2	6	70
74										9,3	8	7,1	6	74
78										9,1	7,9	7	5,9	78
82											7,9	6,9	5,9	82
86												6,9	5,9	86
90												6,5	5,8	90
94													5,8	94

\* transportoptimiert / optimized for transport

# PTK 500

Teleskopkrane

Telescopic Cranes



					<b>DIN</b>
51,8m	24-90m	120t	9,62x9,6m	360°	75%

83°

m	51,8 + 4													m
	24	30	36	42	42*	48	54	60	66	72	78	84	90	
20	32,2	28,2												20
22	30,7	27,2	24,3											22
24	29,5	26,1	23,6	20,4	20,9									24
26	28,3	25,3	22,9	19,9	20,4	18,6								26
28	27,4	24,6	22,2	19,3	19,8	18,1	15,9							28
30	26,7	23,8	21,6	18,8	19,3	17,7	15,6	13,6	10,8					30
32		23,3	21	18,3	18,8	17,2	15,2	13,3	10,6	8,6				32
34		22,8	20,4	17,8	18,4	16,8	14,9	13,1	10,5	8,5	6,7			34
36		22,4	19,9	17,4	17,9	16,4	14,6	12,9	10,3	8,3	6,6	5,1		36
38			19,3	16,9	17,5	16	14,2	12,6	10,1	8,2	6,5	5	3,6	38
40			18,9	16,5	17,1	15,6	13,9	12,4	10	8,1	6,4	5	3,6	40
42			18,4	16,2	16,7	15,3	13,7	12,2	9,8	7,9	6,3	4,9	3,5	42
44				15,8	16,4	15	13,4	11,9	9,6	7,8	6,2	4,8	3,5	44
46				15,5	16	14,7	13,1	11,7	9,5	7,7	6,1	4,8	3,5	46
48				15,3	15,9	14,4	12,8	11,5	9,3	7,5	6	4,7	3,5	48
50						14,1	12,6	11,3	9,2	7,4	6	4,7	3,5	50
54						13,9	12,2	10,9	8,8	7,1	5,8	4,5	3,4	54
58							11,8	10,6	8,7	6,9	5,6	4,4	3,4	58
62								10,3	8,5	6,7	5,5	4,3	3,3	62
66								10,2	8,3	6,6	5,4	4,2	3,3	66
70									8,3	6,4	5,3	4,2	3,3	70
74										6,3	5,3	4,1	3,2	74
78										6,2	5,2	4	3,2	78
82											5,1	4	3,1	82
86												3,9	3,1	86
90												3,9	3	90
94													3	94

\* transportoptimiert / optimized for transport

					<b>DIN</b>
14,7m	24-90m	180t	9,62x9,6m	360°	75%

73°

m	14,7 + 4													m
	24	30	36	42	42*	48	54	60	66	72	78	84	90	
22	75,8	75,2												22
24	69,2	68,7	67,8											24
26	63,6	63,1	62,2											26
28	58,8	58,3	57,4	56,6	57,3									28
30		54,1	53,3	52,5	53,1	51,4								30
32		50,5	49,6	48,8	49,5	49,4	47,4							32
34		47,3	46,4	45,6	46,3	46,1	45,4							34
36			43,6	42,7	43,4	43,3	42,5	38,5						36
38			41	40,2	40,8	40,7	40	38,5	31					38
40			38,8	37,9	38,5	38,4	37,7	37,3	30,8					40
42				35,8	36,5	36,3	35,6	35,2	30,6	27,8				42
44				33,9	34,6	34,4	33,7	33,3	30,5	27,5	22,3			44
46				32,1	32,7	32,6	31,9	31,6	30,3	27,2	22	17,2		46
48						30,8	30,3	30	29,2	26,9	21,7	16,8		48
50						29,3	28,7	28,5	27,7	26,6	21,4	16,5	13,4	50
54							26	25,7	25	24,3	20,7	15,7	12,8	54
58								23,4	22,7	22	20,1	14,9	12,3	58
62								21,4	20,6	20	19,5	14,2	11,7	62
66									18,9	18,2	18,1	13,7	11,2	66
70										16,7	16,6	13,2	10,8	70
74										15,4	15,2	12,7	10,4	74
78											14	12,3	9,9	78
82												12	9,6	82
86												11,3	9,3	86
90													9,1	90

\* transportoptimiert / optimized for transport

# PTK 500

Teleskopkrane

Telescopic Cranes



					<b>DIN</b>
19,3m	24-90m	180t	9,62x9,6m	360°	75%

73°

m	19,3 + 4													m
	24	30	36	42	42*	48	54	60	66	72	78	84	90	
22	74,1													22
24	67,6	67												24
26	62,1	61,6	60,7											26
28	57,4	56,9	56											28
30	53,4	52,8	51,9	51,1	51,8									30
32		49,2	48,4	47,5	48,2	48,1								32
34		46,1	45,2	44,4	45,1	44,9	44,2							34
36		43,3	42,4	41,6	42,3	42,1	41,4							36
38			39,9	39,1	39,7	39,6	38,9	36,3						38
40			37,7	36,8	37,5	37,4	36,6	36,3	29,7					40
42			35,7	34,8	35,5	35,3	34,6	34,2	29,4	27,3				42
44				32,9	33,6	33,4	32,7	32,4	29,1	27				44
46				31,3	31,8	31,7	31	30,7	28,9	26,8	21,3			46
48				29,6	30,2	30	29,4	29,1	28,3	26,6	21	16,2		48
50						28,5	27,9	27,6	26,8	26	20,8	15,9	12,9	50
54							25,2	24,9	24,3	23,5	20,4	15,4	12,4	54
58							22,9	22,6	21,9	21,3	20	14,9	12	58
62								20,7	20	19,3	19,2	14,3	11,5	62
66									18,3	17,6	17,5	13,8	11	66
70									16,8	16,1	16	13,3	10,7	70
74										14,8	14,6	12,8	10,3	74
78											13,5	12,4	10	78
82											12,4	12	9,6	82
86												11,2	9,4	86
90													9,2	90
94													9	94

\* transportoptimiert / optimized for transport



					<b>DIN</b>
24m	24-90m	180t	9,62x9,6m	360°	75%

73°

m	24 + 4													m
	24	30	36	42	42*	48	54	60	66	72	78	84	90	
24	66,2													24
26	60,8	60,3												26
28	56,2	55,6	54,8											28
30	52,2	51,6	50,8											30
32		48,1	47,2	46,4	47,1									32
34		45	44,2	43,3	44	43,9								34
36		42,3	41,4	40,6	41,2	41,1	39,8							36
38			38,9	38,1	38,8	38,7	37,9							38
40			36,7	35,9	36,6	36,4	35,7	34,4						40
42			34,8	33,9	34,6	34,4	33,7	33,3	27,9					42
44				32,1	32,8	32,6	31,8	31,5	27,6	24				44
46				30,4	31	30,9	30,2	29,8	27,4	23,8				46
48				28,8	29,4	29,3	28,7	28,3	27,2	23,7	20			48
50						27,8	27,2	26,9	26,1	23,5	19,9	15,6		50
54						25,1	24,5	24,3	23,6	22,7	19,6	15,2	12,3	54
58							22,3	22	21,3	20,6	19,4	14,8	11,9	58
62								20,1	19,4	18,7	18,6	14,3	11,4	62
66								18,5	17,7	17	16,9	13,9	11	66
70									16,3	15,6	15,4	13,4	10,6	70
74										14,3	14,1	13	10,3	74
78										13,1	12,9	12,5	10	78
82											11,8	11,7	9,7	82
86												10,7	9,4	86
90												9,9	9,2	90
94													8,7	94

\* transportoptimiert / optimized for transport

# PTK 500

Teleskopkrane

Telescopic Cranes



					<b>DIN</b>
28,6m	24-90m	180t	9,62x9,6m	360°	75%

73°

m	28,6 + 4													m
	24	30	36	42	42*	48	54	60	66	72	78	84	90	
26	56,4													26
28	52,6	51,7												28
30	49,6	48,5	46,2											30
32	47,7	46	43,8	42,5	43									32
34		43,5	41,5	40,5	41									34
36		41,5	39,7	38,5	39	38,4								36
38		39,1	38	36,5	37	36,8	34,9							38
40			36	35	35,5	35,1	33,5							40
42			34,1	33,2	33,9	33,5	32,2	30,2						42
44			32,3	31,4	32,1	31,9	30,8	29,2	24,5					44
46				29,8	30,4	30,3	29,4	28,3	24,1	22,3				46
48				28,2	28,8	28,7	28	27,3	23,7	21,9				48
50				26,8	27,3	27,2	26,6	26,3	23,2	21,5	18,4			50
54						24,6	24	23,7	22,4	20,6	18,2	14,5		54
58							21,8	21,5	20,8	19,8	17,9	14,3	11,6	58
62							19,9	19,6	18,9	18,2	17,7	14,1	11,2	62
66								18	17,3	16,6	16,4	13,8	10,8	66
70									15,8	15,1	15	13,5	10,5	70
74									14,6	13,8	13,6	13	10,2	74
78										12,7	12,4	12,3	9,9	78
82											11,4	11,3	9,7	82
86											10,4	10,3	9,4	86
90												9,4	9,1	90
94													8,3	94
98													7,6	98

\* transportoptimiert / optimized for transport

					<b>DIN</b>
33,2m	24-90m	180t	9,62x9,6m	360°	75%

73°

m	33,2 + 4													m
	24	30	36	42	42*	48	54	60	66	72	78	84	90	
28	47,1	45,4												28
30	44,2	42,9												30
32	42	40,5	38,6											32
34	39,8	38,2	36,8	35	35,6									34
36		36,5	35	33,5	34									36
38		34,8	33,3	31,9	32,4	32								38
40		34	32	30,5	31	30,7	29,3							40
42			30,8	29	29,5	29,3	28,2							42
44			30,2	28	28,5	28,1	27,1	26,1						44
46			29,5	26,9	27,5	26,9	25,9	25,2	21,7					46
48				26,2	26,7	26	24,9	24,2	21,2	19,3				48
50				25,5	26	25,2	23,8	23,3	20,6	18,8				50
54						23,6	22,4	21,5	19,5	17,9	15,7	13,4		54
58						22	20,9	20,2	18,4	17	15,3	13,3	10,6	58
62							19,5	19	17,3	16,1	14,9	13,3	10,5	62
66								17,6	16,3	15,2	14,4	13,2	10,4	66
70								16,3	15,5	14,3	13,7	13,1	10,3	70
74									14,2	13,4	12,9	12,4	10,1	74
78										12,3	12,1	11,7	9,9	78
82										11,3	11	10,9	9,6	82
86											10,1	9,9	9,4	86
90												9,1	8,7	90
94												8,4	7,9	94
98													7,3	98

\* transportoptimiert / optimized for transport

# PTK 500

Teleskopkrane

Telescopic Cranes



					<b>DIN</b>
37,9m	24-90m	180t	9,62x9,6m	360°	75%

73°

m	37,9 + 4												m	
	24	30	36	42	42*	48	54	60	66	72	78	84		90
30	39,3	38,5												30
32	37	36,2												32
34	34,7	34	32,4											34
36	33,3	32,2	30,7	29,7	30,3									36
38		30,5	29	28,3	28,9									38
40		29,4	27,8	26,9	27,4	27,2								40
42		28,2	26,5	25,5	26	26	25							42
44			25,5	24,4	24,9	24,8	23,9							44
46			24,6	23,3	23,9	23,6	22,9	21,7						46
48			24,2	22,3	22,9	22,7	21,9	20,9	18,5					48
50				21,4	21,9	21,8	20,8	20,1	17,9	15,8				50
54				20,6	21,2	20,2	19,3	18,4	16,9	15,1	13,7			54
58						19,3	17,8	17,1	15,9	14,4	13,2	11,2		58
62							16,8	15,9	14,8	13,8	12,7	11,1	8,8	62
66							16,3	14,8	13,8	12,9	12,2	11	8,7	66
70								14,4	12,7	12	11,5	10,9	8,5	70
74									12,3	11	10,7	10,4	8,4	74
78									11,9	10,5	9,9	9,7	8,1	78
82										10,2	9,3	9	7,7	82
86											9	8,3	7,3	86
90											8,7	8	6,9	90
94												7,8	6,7	94
98													6,6	98
102													6,1	102

\* transportoptimiert / optimized for transport

						<b>DIN</b>
42,5m	24-90m	160t	9,62x9,6m	360°	75%	

73°

m	42,5 + 4													m
	24	30	36	42	42*	48	54	60	66	72	78	84	90	
32	30,6	29,8												32
34	28,6	28												34
36	27,3	26,5	25,2											36
38		24,9	23,9	22,4	23									38
40		23,7	22,7	21,3	21,9									40
42		22,6	21,5	20,2	20,7	20,7								42
44			20,6	19,2	19,7	19,7	18,9							44
46			19,8	18,2	18,8	18,8	18							46
48			19,4	17,5	18	17,9	17,2	16,9						48
50				16,8	17,3	17,1	16,3	16,1	15					50
54				15,8	16,4	15,9	14,8	14,6	13,7	12,2				54
58						14,9	13,8	13,3	12,4	11,2	10,4	8,8		58
62							12,7	12,3	11,2	10,3	9,7	8,4	6,7	62
66							12,4	11,4	10,4	9,4	8,9	8	6,5	66
70								10,9	9,6	8,7	8,2	7,7	6,4	70
74									9	8	7,6	7,2	6,2	74
78									8,8	7,4	6,9	6,7	5,9	78
82										7,2	6,3	6,1	5,5	82
86											6,1	5,6	5	86
90											5,9	5,3	4,6	90
94												5,1	4,2	94
98													4,1	98
102													4	102

\* transportoptimiert / optimized for transport

					<b>DIN</b>
47,2-51,8m	24-84m	140t	9,62x9,6m	360°	75%

73°

m	47,2 + 4												m
	24	30	36	42	42*	48	54	60	66	72	78	84	
34	24,1	22,7											34
36	22,8	21,4											36
38	21,5	20,1	19,1										38
40		19,2	18,1	17,3	17,8								40
42		18,3	17,1	16,4	17								42
44		17,7	16,4	15,5	16,1	16							44
46			15,7	14,6	15,2	15,2	14,4						46
48			15,2	14	14,6	14,5	13,7	13,3					48
50			14,6	13,4	13,9	13,7	13	12,7					50
54				12,3	12,8	12,7	11,7	11,5	10,5	9,3			54
58						11,7	10,7	10,3	9,4	8,4	7,7		58
62						11,2	9,9	9,5	8,4	7,6	7	5,7	62
66							9,3	8,7	7,7	6,7	6,3	5,4	66
70								8,1	7	6,1	5,6	5,1	70
74								7,9	6,4	5,6	5,1	4,8	74
78									6,2	5	4,6	4,3	78
82										4,7	4,1	3,9	82
86										4,5	3,8	3,4	86
90											3,6	3,1	90
94												2,9	94
98												2,8	98

\* transportoptimiert / optimized for transport

m	51,8 + 4												m
	24	30	36	42	42*	48	54	60	66	72			
36	18,7	17,8											36
38	17,6	16,9											38
40	16,9	16	14,8										40
42		15,1	14,1	13,2	13,7								42
44		14,4	13,4	12,5	13								44
46		13,8	12,7	11,8	12,3	12,2							46
48			12,1	11,2	11,7	11,6	10,7						48
50			11,6	10,6	11,1	11	10,2	9,5					50
54				9,6	10,2	10	9,1	8,7	7,3				54
58				9	9,6	9,2	8,2	7,8	6,6	5,5			58
62						8,6	7,5	7,1	6	4,9			62
66							6,9	6,5	5,4	4,4			66
70								6,6	5,9	4,9	3,9		70
74									5,6	4,4	3,5		74
78										4	3,1		78
82										3,8	2,7		82
86											2,5		86

\* transportoptimiert / optimized for transport

					<b>DIN</b>									
14,7m	24-90m	180t	9,62x9,6m	360°	75%									
65°														
m	14,7 + 4												m	
	24	30	36	42	42*	48	54	60	66	72	78	84	90	
26	61,6													26
28	57	56,4												28
30	53	52,4												30
32		48,8	47,9											32
34		45,7	44,8											34
36		43	42	41,2	41,8									36
38			39,6	38,7	39,4	39,2								38
40			37,3	36,5	37,1	36,9								40
42			35,3	34,4	35,1	34,9	34,2							42
44				32,6	33,3	33,1	32,3							44
46				30,9	31,5	31,4	30,6	30,3						46
48				29,3	29,9	29,7	29,1	28,8	27,9					48
50						28,2	27,6	27,3	26,5					50
54						25,5	24,9	24,6	23,9	23,1				54
58							22,7	22,4	21,7	21	20,2			58
62								20,4	19,7	19	18,9	14,7	12,2	62
66								18,8	18	17,3	17,2	14,1	11,7	66
70									16,5	15,9	15,7	13,5	11,2	70
74										14,6	14,4	13	10,8	74
78											13,2	12,5	10,3	78
82											12,1	12	9,9	82
86												11	9,6	86
90													9,3	90
94													8,9	94

\* transportoptimiert / optimized for transport

# PTK 500

Teleskopkrane

Telescopic Cranes



					<b>DIN</b>
19,3m	24-90m	180t	9,62x9,6m	360°	75%

65°

m	19,3 + 4													m
	24	30	36	42	42*	48	54	60	66	72	78	84	90	
28	55													28
30	51,1	50,5												30
32	47,7	47,1												32
34		44	43,1											34
36		41,4	40,4											36
38		39	38	37,1	37,8									38
40			35,9	35	35,7									40
42			33,9	33	33,7	33,5								42
44			32,2	31,3	31,9	31,7	30,9							44
46				29,6	30,3	30,1	29,3							46
48				28,1	28,7	28,5	27,8	27,5						48
50				26,6	27,2	27	26,4	26,1						50
54						24,5	23,8	23,6	22,8					54
58							21,7	21,4	20,7	19,9	19,6			58
62							19,8	19,5	18,8	18	17,9	14,9		62
66								17,9	17,1	16,4	16,2	14,3	11,5	66
70									15,7	15	14,8	13,7	11	70
74									14,5	13,7	13,5	13,2	10,6	74
78										12,5	12,3	12,2	10,2	78
82											11,3	11,1	9,9	82
86											10,3	10,2	9,6	86
90												9,3	8,9	90
94													8,2	94

\* transportoptimiert / optimized for transport



					<b>DIN</b>
24m	24-90m	180t	9,62x9,6m	360°	75%

65°

m	24 + 4													m
	24	30	36	42	42*	48	54	60	66	72	78	84	90	
30	49,5													30
32	46,1	45,5												32
34	43,2	42,6												34
36		39,9	39											36
38		37,6	36,7											38
40		35,5	34,6	33,7	34,4									40
42			32,7	31,8	32,5									42
44			31	30,1	30,7	30,6								44
46			29,3	28,5	29,2	29	28,2							46
48				27	27,6	27,5	26,7							48
50				25,6	26,2	26	25,4	25						50
54						23,5	22,9	22,6	21,8					54
58						21,4	20,8	20,5	19,7	18,9				58
62							19	18,7	17,9	17,1	16,9			62
66								17,1	16,3	15,5	15,3	14,4		66
70								15,8	15	14,1	14	13,8	11,1	70
74									13,7	12,9	12,7	12,5	10,7	74
78										11,7	11,5	11,4	10,3	78
82										10,8	10,5	10,4	10	82
86											9,6	9,4	9	86
90												8,6	8,2	90
94												7,9	7,5	94
98													6,8	98

\* transportoptimiert / optimized for transport

# PTK 500

Teleskopkrane

Telescopic Cranes



					<b>DIN</b>
28,6m	24-90m	180t	9,62x9,6m	360°	75%

65°

m	28,6 + 4													m
	24	30	36	42	42*	48	54	60	66	72	78	84	90	
32	43,3													32
34	40,7	40,2												34
36	38,8	38												36
38		35,8	34,2											38
40		34,3	32,6											40
42		32,7	31	30,4	30,9									42
44			29,8	29	29,5									44
46			28,5	27,5	28,1	28,1								46
48			27	26,2	26,8	26,7								48
50				24,8	25,4	25,3	24,5							50
54				22,4	23	22,8	22,1	21,8						54
58						20,7	20,1	19,8	19					58
62							18,3	18	17,2	16,3				62
66							16,8	16,5	15,7	14,8	14,6			66
70								15,1	14,2	13,4	13,2	13,1		70
74									13	12,2	12	11,8	10,8	74
78									11,9	11,1	10,9	10,7	10,3	78
82										10,1	9,9	9,7	9,3	82
86											9	8,8	8,4	86
90											8,2	8	7,6	90
94												7,3	6,9	94
98													6,3	98
102													5,7	102

\* transportoptimiert / optimized for transport

					<b>DIN</b>									
33,2m	24-90m	180t	9,62x9,6m	360°	75%									
65°														
m	24	30	36	42	42*	48	33,2 + 4						90	m
36	33,6													36
38	31,7	31,2												38
40		29,7	28,4											40
42		28,1	27,1											42
44		27,2	25,9	25,1	25,7									44
46			24,8	23,9	24,5									46
48			24	22,9	23,5	22,9								48
50			23,2	21,9	22,5	21,9								50
54				20,3	20,9	20,2	19,4							54
58						18,7	17,9	17,6	16,7					58
62						18	16,6	16,2	15,3	14,6				62
66							15,8	15,1	14,1	13,4	13			66
70								14,3	13,1	12,3	11,9	11,7		70
74								13,4	12,3	11,4	10,9	10,8	10,3	74
78									11,4	10,5	10,2	9,9	9,5	78
82										9,6	9,4	9,2	8,8	82
86										8,8	8,5	8,3	7,9	86
90											7,7	7,6	7,1	90
94												6,9	6,4	94
98												6,2	5,8	98
102													5,2	102

\* transportoptimiert / optimized for transport

					<b>DIN</b>
37,9-42,5m	24-90m	180t	9,62x9,6m	360°	75%

65°

m	37,9 + 4													m
	24	30	36	42	42*	48	54	60	66	72	78	84	90	
38	28													38
40	26,6	26												40
42		24,5												42
44		23,4	21,9											44
46		22,2	20,7	20,3	20,8									46
48			19,8	19,2	19,8									48
50			19	18,2	18,8	19								50
54				16,7	17,2	17,2	16,7							54
58				15,6	16,2	15,9	15,1	15,2						58
62						14,8	13,9	13,7	13					62
66							12,9	12,6	11,7	11,2				66
70							12,2	11,6	10,7	10,1	9,9			70
74								11	9,8	9,1	8,9	8,9		74
78									9,2	8,3	8	8	6,6	78
82									8,8	7,7	7,3	7,1	6,1	82
86										7,3	6,6	6,5	5,6	86
90											6,3	5,9	5,1	90
94											5,9	5,5	4,7	94
98												5,2	4,4	98
102													4,2	102
106													4	106

\* transportoptimiert / optimized for transport

m	42,5 + 4												m
	30	36	42	42*	48	54	60	66	72	78	84		
42	20,1												42
44	19												44
46	18	17,1											46
48	17,3	16,3											48
50		15,5	14,7	15,3									50
54		14,3	13,3	13,9	13,9								54
58			12,2	12,7	12,6	12							58
62					11,7	10,8	10,7						62
66					11	9,9	9,6	8,8					66
70						9,3	8,8	7,8	7,2				70
74							8,2	7,2	6,3	6,1			74
78							7,8	6,5	5,7	5,3	5,3		78
82								6,2	5,1	4,8	4,6		82
86									4,7	4,2	4,1		86
90									4,5	3,8	3,6		90
94										3,6	3,2		94
98											3		98
102											2,7		102

\* transportoptimiert / optimized for transport

					<b>DIN</b>
47,2-51,8m	30-72m	160t	9,62x9,6m	360°	75%

65°

m	47,2 + 4									m
	30	36	42	42*	48	54	60	66	72	
44	15,4									44
46	14,6									46
48	13,8	12,8								48
50	13,1	12,2								50
54		11,1	10,2	10,8						54
58			9,2	9,8	9,7					58
62			8,5	9,1	8,9	8	7,8			62
66					8,2	7,3	7	6,1		66
70						6,6	6,3	5,3	4,6	70
74						6,2	5,7	4,7	3,9	74
78							5,3	4,2	3,3	78
82								3,8	2,9	82
86								3,5	2,5	86
90									2,2	90

\* transportoptimiert / optimized for transport

m	51,8 + 4							m
	30	36	42	42*	48	54	60	
48	11,1							48
50	10,5	9,5						50
54		8,5	7,7	8,2				54
58		7,7	6,8	7,3	7,3			58
62			6,1	6,7	6,5	5,7		62
66					5,9	5	4,8	66
70					5,5	4,5	4,2	70
74						4	3,7	74
78							3,2	78
82							3	82

\* transportoptimiert / optimized for transport

# PTK 500

Teleskopkrane

Telescopic Cranes



					<b>DIN</b>
33,2m	30-90m	180t	9,62x9,6m	360°	75%

83° SSL

m	33,2 + 4												m
	30	36	42	42*	48	54	60	66	72	78	84	90	
17	91,6												17
18	88,7												18
20	82,5	81,3											20
22	74,6	73,8	73,1	72,9	61,8								22
24	68,1	67,3	66,5	67,2	59,5	53,6							24
26	62,5	61,7	61	61,7	57,2	52,8	41,3						26
28	57,7	56,9	56,2	56,9	54,9	52	40,4	33,5					28
30	53,6	52,8	52	52,7	52,6	49,8	39,6	32,6	27,8	22,1			30
32	50	49,2	48,4	49,1	49,1	46,3	38,8	31,7	27,4	21,8	17,8		32
34	45,1	46	45,2	45,9	45,9	43,5	37,9	30,9	27,1	21,5	17,5	14,5	34
36		43,1	42,3	43	43	42,3	37,1	30	26,7	21,1	17,3	14,2	36
38		40,6	39,8	40,5	40,4	39,7	36,2	29,1	26,4	20,8	17	14	38
40		31,8	37,5	38,2	38,1	37,4	35,4	28,4	26	20,5	16,8	13,7	40
42			35,4	36,1	36	35,3	33,3	27,8	25,6	20,2	16,5	13,5	42
44			33,6	34,2	34,1	33,4	32,4	27,2	25,1	19,9	16,3	13,3	44
46			25,6	26,6	32,4	31,7	31,4	26,6	24,7	19,5	16	13	46
48					30,8	30,1	29,8	25,9	24,2	19,1	15,7	12,8	48
50					28,5	28,7	28,3	25,3	23,7	18,6	15,3	12,5	50
54						26,1	25,7	23,8	22,4	17,8	14,5	12	54
58						18	23,5	22,7	21,5	17,1	13,9	11,4	58
62							20	20,8	20	16,8	13,3	10,8	62
66								19	18,3	16,5	12,9	10,3	66
70								12,3	16,8	16,2	12,5	10	70
74									13,2	15,3	12,1	9,6	74
78										13,3	11,8	9,3	78
82											11,6	9	82
86											9,5	8,8	86
90												8,5	90

\* transportoptimiert / optimized for transport

					<b>DIN</b>
37,9m	30-90m	180t	9,62x9,6m	360°	75%

83° SSL

m	37,9 + 4												m
	30	36	42	42*	48	54	60	66	72	78	84	90	
18	82,4												18
20	77,4	75,7											20
22	72,8	70,3	68,2	68,7									22
24	67,5	65,7	63,3	65	59,2								24
26	62	61,2	58	61,1	57,1	49,1	38,8						26
28	57,2	56,5	55,4	56,4	54,1	48,4	38,2	31,9					28
30	53,1	52,3	51,6	52,3	50,1	47,6	37,5	31,3	26,1				30
32	49,5	48,7	48	48,6	47,3	45,9	36,9	30,6	26	21,1			32
34	46,4	45,5	44,8	45,5	45,5	42,8	36,2	30	25,8	20,8	16,8		34
36		42,7	41,9	42,6	42,6	40,1	35,6	29,4	25,7	20,6	16,6	13,6	36
38		40,2	39,4	40,1	40,1	39,3	34,9	28,7	25,5	20,4	16,5	13,4	38
40		36	37,1	37,8	37,8	37	34,3	28,1	25,3	20,1	16,3	13,3	40
42			35,1	35,7	35,7	35	32,8	27,5	25,2	19,9	16,1	13,1	42
44			33,2	33,9	33,8	33,1	30,9	26,9	24,8	19,6	15,9	13	44
46			29,2	30,2	32,1	31,4	30,3	26,3	24,3	19,3	15,8	12,8	46
48					30,5	29,8	29,5	25,8	23,9	18,9	15,5	12,6	48
50					29,1	28,4	28	25,2	23,4	18,5	15,2	12,5	50
54						25,8	25,5	23,4	22,1	17,7	14,5	11,9	54
58						20,3	23,3	22,4	20,9	16,9	13,8	11,3	58
62							21,4	20,5	19,7	16,3	13,1	10,8	62
66								18,8	18	15,8	12,6	10,2	66
70								14	16,5	15,3	12,1	9,8	70
74									14,5	15	11,7	9,4	74
78										13,9	11,4	9	78
82										9,5	11,2	8,7	82
86											10,3	8,5	86
90												8,4	90
94												6,4	94

\* transportoptimiert / optimized for transport

					<b>DIN</b>
42,5m	30-90m	180t	9,62x9,6m	360°	75%

83° SSL

m	42,5 + 4												m
	30	36	42	42*	48	54	60	66	72	78	84	90	
19	76,8												19
20	74,5												20
21	72,3	68,9											21
22	70	66,9											22
24	64,3	63	59,2	59,4									24
26	60,9	58,2	56,4	56,6	53,2	44,6							26
28	56,8	53,7	52,9	53,9	51,1	43,7	36,3						28
30	52,7	50,8	49	51,1	49	42,8	35,7	29					30
32	49,1	48,3	45,5	48,2	46,2	41,9	35,1	28,6	25,3				32
34	45,9	45,1	42,5	45,1	43,1	41	34,5	28,1	25,1	19,8	16,1		34
36		42,3	41,3	42,2	40,4	39,7	33,8	27,7	24,9	19,7	16	13	36
38		39,8	39	39,7	37,9	37,3	33,2	27,3	24,7	19,5	15,8	12,9	38
40		37,6	36,8	37,4	35,9	34,9	32,6	26,8	24,6	19,4	15,7	12,8	40
42			34,7	35,4	35	32,7	31,9	26,4	24,4	19,2	15,6	12,7	42
44			32,9	33,5	33,5	30,8	30,5	26	24,1	19,1	15,5	12,6	44
46			31,2	31,9	31,8	29,9	28,8	25,6	23,8	18,9	15,4	12,5	46
48					30,2	29,2	27,2	25,1	23,4	18,6	15,2	12,3	48
50					28,8	28,1	25,7	24,7	23	18,3	15	12,2	50
54						25,5	24,3	22,5	21,9	17,5	14,4	11,8	54
58						22	23	20,3	19,7	16,8	13,7	11,3	58
62							21,1	19,6	17,8	16,1	13,1	10,8	62
66								18,6	16,7	15,7	12,5	10,2	66
70								15,7	16,1	14,7	12,1	9,8	70
74									15	14	11,6	9,4	74
78										13,5	11,2	9	78
82										10,5	10,9	8,6	82
86											10,4	8,4	86
90												8,2	90
94												7,2	94

\* transportoptimiert / optimized for transport



					<b>DIN</b>
47,2m	30-90m	180t	9,62x9,6m	360°	75%

83° SSL

m	47,2 + 4												m
	30	36	42	42*	48	54	60	66	72	78	84	90	
20	62,6												20
22	58	55,1											22
24	55,3	51,6	50	50,7									24
26	53,5	48,1	47	47,6	45,9								26
28	51,7	45,7	44	44,6	43,5	39,6							28
30	49,8	44,3	41	41,6	41,1	38	31,4						30
32	47,4	42,9	38,9	39,5	38,8	36,4	30,6	26,8	21,9				32
34	45,1	41,6	36,9	37,5	36,5	34,9	29,8	26,2	21,6	18,2			34
36	42,7	40,3	35,9	36,3	35	33,4	29	25,6	21,4	18,1	14,4		36
38		39	34,9	35,3	33,4	31,9	28,2	25	21,1	18	14,3	11,5	38
40		37,2	34,1	34,5	31,8	30,5	27,5	24,4	20,9	17,9	14,3	11,4	40
42		30,3	33,3	33,7	30,7	29,2	26,7	23,8	20,6	17,8	14,2	11,3	42
44			32,3	32,8	30,1	27,9	25,9	23,2	20,3	17,7	14,1	11,2	44
46			30,9	31,6	29,5	26,5	25,1	22,7	20	17,6	14	11,2	46
48			24,7	25,6	28,9	25,8	24,4	22,1	19,6	17,4	13,9	11,1	48
50					28,3	25,1	23,6	21,6	19,2	17,2	13,9	11	50
54					20,9	24,1	22,4	20,5	18,4	16,7	13,5	10,8	54
58						23,1	20,7	19,5	17,5	16,1	13,1	10,5	58
62							20,1	18,2	16,7	15,6	12,7	10,2	62
66							14,8	16,6	15,8	14,9	12,4	9,8	66
70								16,1	14,6	14,2	11,9	9,5	70
74									13,9	13,2	11,5	9,2	74
78									9,5	12,1	11,1	8,8	78
82										11,4	10,8	8,5	82
86											10,2	8,2	86
90											6,5	8	90
94												7,8	94

\* transportoptimiert / optimized for transport

					<b>DIN</b>
51,8m	30-90m	180t	9,62x9,6m	360°	75%

83° SSL

m	51,8 + 4												m	
	30	36	42	42*	48	54	60	66	72	78	84	90		
20	50,1													20
22	48,3													22
24	46,5	42,1												24
26	45	39,2	38	38,6										26
28	43,6	37,9	35,5	36,2	35,1	32								28
30	42,2	36,8	33,1	33,7	33,2	30,6	27,5							30
32	41,2	35,7	31,4	32	31,2	29,2	26,7	23						32
34	40,3	34,7	30,5	30,9	29,2	27,9	25,8	22,4	19,3					34
36	39,3	34	29,7	30,1	28	26,5	24,9	21,7	18,9	15,9				36
38		33,3	28,8	29,2	26,7	25,2	24,1	21	18,5	15,7	12,9			38
40		32,7	28,3	28,7	25,8	24,2	23,2	20,3	18,1	15,5	12,8	10,2		40
42		32,1	27,8	28,2	25,2	23,1	22,3	19,6	17,6	15,3	12,6	10,1		42
44			27,3	27,7	24,8	22,1	21,4	19	17,2	15	12,5	10		44
46			26,8	27,2	24,4	21,2	20,5	18,3	16,8	14,8	12,4	9,9		46
48			26,4	26,9	24	20,8	19,6	17,6	16,2	14,5	12,3	9,8		48
50					23,6	20,5	18,8	17	15,7	14,3	12,2	9,7		50
54					23	19,9	17,6	15,7	14,6	13,4	11,8	9,4		54
58						19,4	16,7	14,8	13,5	12,6	11,4	9,2		58
62							16,3	13,9	12,6	11,8	10,9	8,8		62
66							16	13,4	11,9	11,1	10,4	8,5		66
70								13,2	11,1	10,4	9,8	8,2		70
74									10,8	9,8	9,3	7,9		74
78									10,7	9,3	8,7	7,6		78
82										9,1	8,2	7,3		82
86											8	7		86
90											7,8	6,8		90
94												6,7		94

\* transportoptimiert / optimized for transport

					<b>DIN</b>
33,2m	30-90m	180t	9,62x9,6m	360°	75%

73° SSL30°

m	33,2 + 4												m
	30	36	42	42*	48	54	60	66	72	78	84	90	
28	51,6												28
30	47,9												30
32	44,6	43,7											32
34	41,7	40,8	39,9	40,6									34
36	39,1	38,2	37,3	38									36
38	36,8	35,9	35	35,7	35,6								38
40	34,8	33,8	33	33,6	33,5	32,7							40
42		31,9	31,1	31,8	31,6	30,8	30,5						42
44		30,3	29,4	30,1	29,9	29,1	28,8						44
46		28,8	27,8	28,5	28,4	27,6	27,2	25,5					46
48			26,4	27,1	27	26,2	25,8	25	20,4				48
50			25,1	25,8	25,6	24,9	24,5	23,7	20,2	16,3			50
54					23,3	22,5	22,2	21,3	19,8	16,1	14,4		54
58					21,4	20,6	20,2	19,3	18,5	15,8	13,9	11,2	58
62						18,9	18,5	17,6	16,7	15,6	13,4	10,8	62
66							17	16,1	15,2	15,1	12,9	10,4	66
70							15,7	14,8	13,9	13,7	12,5	10	70
74								13,6	12,7	12,5	12,2	9,6	74
78									11,7	11,4	11,3	9,2	78
82									10,8	10,5	10,3	8,8	82
86										9,6	9,5	8,5	86
90											8,7	8,2	90
94												7,6	94
98												6,9	98

\* transportoptimiert / optimized for transport

# PTK 500

Teleskopkrane

Telescopic Cranes



37,9m	30-90m	180t	9,62x9,6m	360°	DIN 75%

73° SSL30°

m	37,9 + 4												m
	30	36	42	42*	48	54	60	66	72	78	84	90	
30	46,9												30
32	43,6												32
34	40,8	39,9											34
36	38,2	37,3	36,5	37,2									36
38	36	35,1	34,2	34,9									38
40	33,9	33	32,2	32,8	32,7								40
42	32,2	31,2	30,3	31	30,9	30,1							42
44		29,5	28,6	29,3	29,2	28,4	28						44
46		28	27,1	27,8	27,7	26,9	26,5						46
48		26,7	25,7	26,4	26,3	25,5	25,1	22,6					48
50			24,5	25,2	25	24,2	23,8	22,3	18,2				50
54			22,3	23	22,7	21,9	21,5	20,7	17,9	15			54
58					20,8	20	19,6	18,7	17,6	14,9	12,8	10,1	58
62						18,3	17,9	17	16,2	14,8	12,5	9,9	62
66						16,9	16,4	15,6	14,7	14,5	12,2	9,6	66
70							15,2	14,2	13,4	13,2	11,9	9,4	70
74								13,1	12,2	12	11,6	9,2	74
78								12,1	11,2	11	10,8	8,9	78
82									10,3	10	9,9	8,7	82
86										9,2	9	8,4	86
90										8,4	8,3	7,8	90
94											7,6	7,1	94
98												6,5	98

\* transportoptimiert / optimized for transport

						<b>DIN</b>
42,5m	30-90m	180t	9,62x9,6m	360°	75%	

73° SSL30°

m	42,5 + 4												m	
	30	36	42	42*	48	54	60	66	72	78	84	90		
32	42,7													32
34	39,9													34
36	37,4	36,5												36
38	35,2	34,3	33,4	34,1										38
40	33,2	32,2	31,4	32,1	32									40
42	31,4	30,4	29,6	30,3	30,2									42
44		28,8	27,9	28,6	28,5	27,7								44
46		27,3	26,4	27,1	27	26,2	24,8							46
48		26	25,1	25,8	25,6	24,8	24,3	19,6						48
50			23,8	24,5	24,4	23,5	23,2	19,4						50
54			21,6	22,3	22,1	21,3	20,9	18,8	16,1	13,9				54
58					20,2	19,4	19	18,2	15,8	13,7	10,8			58
62						17,7	17,4	16,5	15,5	13,6	10,7	8,2		62
66						16,3	15,9	15	14,2	13,4	10,7	8,1		66
70							14,7	13,8	12,9	12,7	10,6	8,1		70
74								12,6	11,7	11,6	10,5	8		74
78								11,6	10,7	10,5	10,4	7,9		78
82									9,8	9,6	9,4	7,9		82
86										8,8	8,6	7,8		86
90										8	7,8	7,4		90
94											7,2	6,7		94
98												6,1		98
102												5,6		102

\* transportoptimiert / optimized for transport

					<b>DIN</b>
47,2m	30-90m	180t	9,62x9,6m	360°	75%

73° SSL30°

m	47,2 + 4												m
	30	36	42	42*	48	54	60	66	72	78	84	90	
34	39,1												34
36	36,6	35,4											36
38	34,4	33,5											38
40	32,4	31,5	30,6	31,3									40
42	30,7	29,7	28,9	29,6	28,8								42
44	29,1	28,1	27,2	27,9	27,8								44
46		26,6	25,8	26,5	26,4	24,1							46
48		25,3	24,4	25,1	25	23,5	20,4						48
50		24,1	23,2	23,9	23,8	22,9	20	17					50
54			21	21,7	21,6	20,7	19,3	16,6	14,1				54
58					19,7	18,8	18,5	16,2	13,8	11,2			58
62					18,1	17,2	16,8	15,8	13,4	11	8,8	6,7	62
66						15,8	15,4	14,5	13,1	10,9	8,7	6,7	66
70							14,2	13,3	12,4	10,7	8,7	6,7	70
74							13,1	12,1	11,3	10,5	8,6	6,7	74
78								11,2	10,3	10,1	8,5	6,7	78
82									9,4	9,2	8,4	6,7	82
86									8,6	8,4	8,2	6,7	86
90										7,6	7,4	6,7	90
94											6,8	6,3	94
98											6,2	5,7	98
102												5,2	102

\* transportoptimiert / optimized for transport

					<b>DIN</b>
51,8m	30-90m	180t	9,62x9,6m	360°	75%

73° SSL30°

m	51,8 + 4												m
	30	36	42	42*	48	54	60	66	72	78	84	90	
36	33,2												36
38	31,3	30											38
40	29,7	28,6											40
42	28,2	27,1	25,2	25,7									42
44	27	25,9	24,3	24,8	22,6								44
46	25,8	24,7	23,4	24	22,1	19,3							46
48		23,8	22,6	23,2	21,6	18,9							48
50		22,9	21,8	22,4	21	18,5	16,3						50
54			20,2	20,8	19,9	17,6	15,6	13,3					54
58			18,4	18,9	18,7	16,9	14,9	12,7	10,9	8,8			58
62					17,4	16,2	14,4	12,2	10,4	8,6	6,8		62
66						15,4	14	11,7	9,9	8,4	6,7	4,7	66
70						14,2	13,5	11,4	9,5	8,1	6,6	4,7	70
74							12,7	11	9,2	7,9	6,5	4,7	74
78								10,7	8,9	7,6	6,4	4,7	78
82								10	8,7	7,4	6,2	4,7	82
86									8,3	7,1	6,1	4,7	86
90										7	6	4,7	90
94										6,7	5,9	4,7	94
98											5,9	4,7	98
102												4,7	102
106												4,4	106

\* transportoptimiert / optimized for transport

# PTK 500

Teleskopkrane

Telescopic Cranes



					<b>DIN</b>
33,2m	30-90m	180t	9,62x9,6m	360°	75%

65° SSL30°

m	33,2 + 4												m
	30	36	42	42*	48	54	60	66	72	78	84	90	
36	35,4												36
38	33,3												38
40	31,4	30,4											40
42	29,7	28,7											42
44	28,1	27,1	26,2	26,9									44
46		25,7	24,8	25,5									46
48		24,4	23,5	24,2	24								48
50		23,3	22,3	23	22,8								50
54			20,2	20,9	20,7	19,9	19,5						54
58					18,9	18	17,6	16,8					58
62					17,3	16,5	16,1	15,2	14,3				62
66						15,1	14,7	13,8	12,9	12,7			66
70							13,5	12,6	11,7	11,5	11,3		70
74							12,5	11,5	10,6	10,4	10,2	9,2	74
78								10,6	9,7	9,4	9,3	8,8	78
82									8,8	8,6	8,4	8	82
86									8	7,8	7,6	7,2	86
90										7,1	6,9	6,5	90
94											6,2	5,8	94
98											5,6	5,2	98
102												4,7	102

\* transportoptimiert / optimized for transport



						<b>DIN</b>
37,9-42,5m	30-90m	180t	9,62x9,6m	360°	75%	

65° SSL30°

m	37,9 + 4												m
	30	36	42	42*	48	54	60	66	72	78	84	90	
40	30,3												40
42	28,6	27,6											42
44	27,1	26,1											44
46	25,7	24,7	23,8	24,5									46
48		23,5	22,6	23,3									48
50		22,3	21,4	22,1	21,9								50
54			19,4	20	19,8	19							54
58			17,6	18,3	18,1	17,2	16,8						58
62					16,6	15,7	15,3	14,4					62
66						14,4	14	13,1	12,1				66
70						13,2	12,8	11,9	11	10,8			70
74							11,7	10,8	9,9	9,7	9,5	7,7	74
78								9,9	9	8,8	8,6	7,6	78
82								9,1	8,1	7,9	7,7	7,3	82
86									7,4	7,2	7	6,5	86
90										6,5	6,3	5,8	90
94										5,8	5,6	5,2	94
98											5,1	4,6	98
102												4,1	102
106												3,6	106

\* transportoptimiert / optimized for transport

m	42,5 + 4												m
	30	36	42	42*	48	54	60	66	72	78	84	90	
42	27,6												42
44	26,1												44
46	24,8	23,8											46
48	23,6	22,6	21,6	22,3									48
50		21,4	20,5	21,2									50
54		19,5	18,5	19,2	19								54
58			16,8	17,5	17,3	16,4							58
62					15,8	14,9	14,5						62
66					14,5	13,6	13,2	12,3	11,4				66
70						12,5	12,1	11,2	10,3	10,1			70
74							11,1	10,2	9,2	9,1	8,4		74
78								10,2	9,2	8,3	8,1	7,9	78
82									8,4	7,5	7,3	7,1	82
86										6,8	6,6	6,4	86
90										6,2	5,9	5,7	90
94											5,3	5,1	94
98												4,5	98
102												4	102
106												3,1	106

\* transportoptimiert / optimized for transport

					<b>DIN</b>
47,2-51,8m	30-90m	180t	9,62x9,6m	360°	75%

65° SSL30°

m	47,2 + 4												m
	30	36	42	42*	48	54	60	66	72	78	84	90	
44	25,2												44
46	23,9												46
48	22,7	21,7											48
50	21,6	20,6											50
54		18,6	17,7	18,4	18,2								54
58			16	16,7	16,5	15,6							58
62			14,6	15,3	15,1	14,2	13,8						62
66					13,8	12,9	12,5	11,6					66
70						11,8	11,4	10,5	9,6				70
74						10,8	10,4	9,5	8,6	8,3			74
78							9,5	8,6	7,7	7,5	6,3		78
82								7,8	6,9	6,7	6,2	4,4	82
86								7,1	6,2	6	5,8	4,4	86
90									5,6	5,3	5,1	4,4	90
94										4,7	4,5	4,1	94
98										4,2	4	3,5	98
102											3,5	3,1	102
106												2,6	106
110												2,2	110

\* transportoptimiert / optimized for transport

m	51,8 + 4												m
	30	36	42	42*	48	54	60	66	72	78	84	90	
46	21,8												46
48	20,7												48
50	19,7	18,8											50
54		17,1	16,5	17,1									54
58		15,9	15	15,5	15,6								58
62			13,8	14,3	14,2	13,6							62
66					13,2	12,4	12						66
70					12,2	11,3	10,9	10					70
74						10,3	9,9	9	7,9				74
78							9,1	8,2	7,2	5,9	4,4		78
82							8,3	7,4	6,4	5,7	4,4	2,7	82
86								6,7	5,7	5,5	4,3	2,7	86
90									5,1	4,9	4,2	2,7	90
94									4,6	4,3	4,1	2,7	94
98										3,8	3,6	2,7	98
102											3,1	2,7	102
106											2,7	2,2	106

\* transportoptimiert / optimized for transport