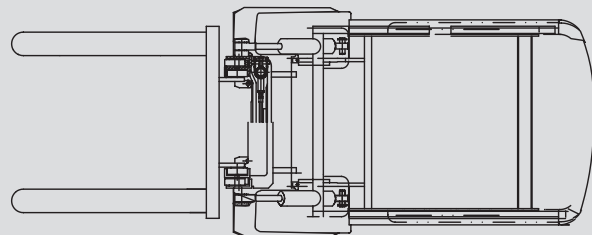
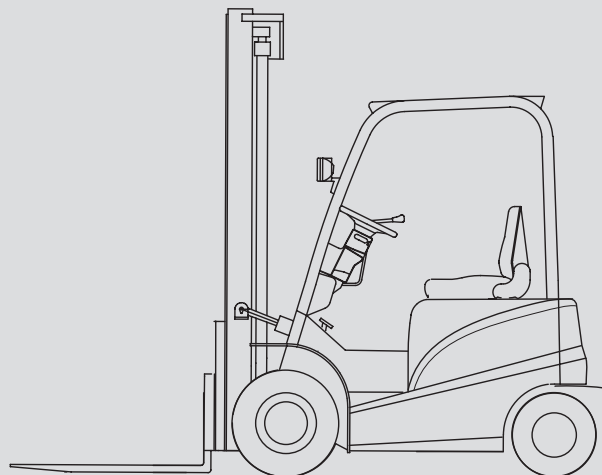


# Villás targonca

## PHS 35 E



Max. emelési magasság	5,50 m
Max. terhelhetőség	3.500 kg
Szélesség	1,32 m
Hosszúság (villa nélkül)	2,50 m
Magasság (védőtető)	2,24 m
Minimális behajtási magasság	2,74 m
Súly	5.550 kg
Meghajtás	Elektromos
Összkerék-hajtás	Nem
Fekete kerék	Nem



Felvilágosításért kérjük vegye fel a kapcsolatot illetékes üzletkötőnkkel vagy valamelyik kirendeltségünkkel.

A feltüntetett adatok csupán tájékoztató jellegűek. A műszaki adatok gyártói közlések. Fenntartjuk magunknak a jogot, hogy bármikor, bejelentés nélkül, specifikáció- és modellváltással éljünk.

Prangl-Hungaria Kft. | Autódaru kölcsönzés | Nehézgép-szállítás | Szerelőállványok | Villás targoncák / Teleszkópos rakodógépek | Nehézteher-bemozgatás

A-1230 Wien  
Josef-Prangl-Straße 8  
Tel.: +43 (0)5 0995  
Fax: +43 (0)5 0995-11033  
wien@prangl.at

A-8141 Premstätten  
Josef Prangl Straße 1  
Tel.: +43 (0)5 0995  
Fax: +43 (0)5 0995-12018  
premsaetten@prangl.at

A-4490 St. Florian  
Tagerbachstraße 1  
Tel.: +43 (0)5 0995  
Fax: +43 (0)5 0995-13020  
stflorian@prangl.at

A-3100 St. Pölten  
Keilweg 5  
Tel.: +43 (0)5 0995  
Fax: +43 (0)5 0995-14010  
stpoelten@prangl.at

A-9130 Poggendorf  
Landesstraße 12  
Tel.: +43 (0)5 0995  
Fax: +43 (0)5 0995-15050  
poggendorf@prangl.at

A-6220 Buch/Tirol  
St. Margarethen 152 d  
Tel.: +43 (0)5 0995  
Fax: +43 (0)5 0995-16010  
buch@prangl.at

HU-1239 Budapest  
Ócsai út 5.  
Tel.: +36 1 289 49 00  
Fax: +36 1 289 49 01  
office@prangl.hu

SI-2311 Hoče  
Miklavška cesta 82  
Tel.: +386 (0)2 613 09-20  
Fax: +386 (0)2 613 09-25  
office@prangl.si

HR-10255 Donji Stupnik  
Stupničke Šipkovine 10  
Tel.: +385 (0)1 556 56 93  
Fax: +385 (0)1 556 56 92  
office@prangl.hr

BA-71000 Sarajevo  
Ulica Envera Šehovića Br. 34  
Tel.: +386 2 613 09-20  
Fax: +386 2 613 09-25  
office@prangl.ba

RS-11000 Beograd  
Makedonska 30/III, Stari grad  
Tel.: +386 2 613 09-20  
Fax: +386 2 613 09-25  
officese@prangl.rs

