



# UP

to date

# PSK 45

Hier klicken!

## 45 Tonnen Spezialkran

Der PSK 45 sticht mit seiner kompakten Bauweise gleich ins Auge. Mit seiner Fahrzeuglänge von 11,67 Meter, seiner Breite von 2,55 Meter und seiner Höhe von 3,18 Meter eignet sich der 45 Tonnen Spezialkran ideal für das Passieren von ansonsten unmöglichen Hindernissen wie engen Gassen in Innenstädten oder Hallentoren. Sein 7,80 Meter kurzer Hauptausleger kann auf bis zu 31,20 Meter ausgefahren werden. Mit Verlängerung sind sogar 44,20 Meter möglich und gestattet damit Hubarbeiten mit steilem Auslegerwinkel auf Werksgelände und in Städten. Selbst beengte Einsatzverhältnisse sind durch sein Flex-Base-System mit stufenlos ausfahrbaren Schiebesholmen kein Problem. Zusätzlich ist der PSK 45 mit einem elektrohydraulischen E-Pack ausgestattet, welches einen emissionsfreien und geräuscharmen Betrieb unter hoher Last ermöglicht. Das macht den PSK 45 zum umweltfreundlichsten Mobilkran seiner Klasse.

# PSK 45

Click me!

## 45 tonne special crane

The PSK 45 instantly catches the eye with its compact design. With its vehicle length of 11.67 metres, its width of 2.55 metres and its 3.18 metre height, the 45-tonne special crane is ideal for passing otherwise insurmountable obstacles – such as narrow alleys in city centres or factory hall doors. Its 7.80-metre short main boom can be extended up to 31.20 metres, and when extended lengths of up to 44.20 metres are possible – allowing lifting operations with steep boom angles on factory sites and in cities. The crane even overcomes confined operating conditions, thanks to its FlexBase system with steplessly extending sliding spars. Furthermore, the PSK 45 is equipped with an electro-hydraulic E-Pack, which enables emission-free and low-noise operation under heavy load. This makes the PSK 45 the most environmentally friendly mobile crane in its class.

## Technische Daten

Hauptausleger	31,20 m
Max. Systemlänge	44,20 m
Max. Ausladung	36,00 m

## Besonderheiten

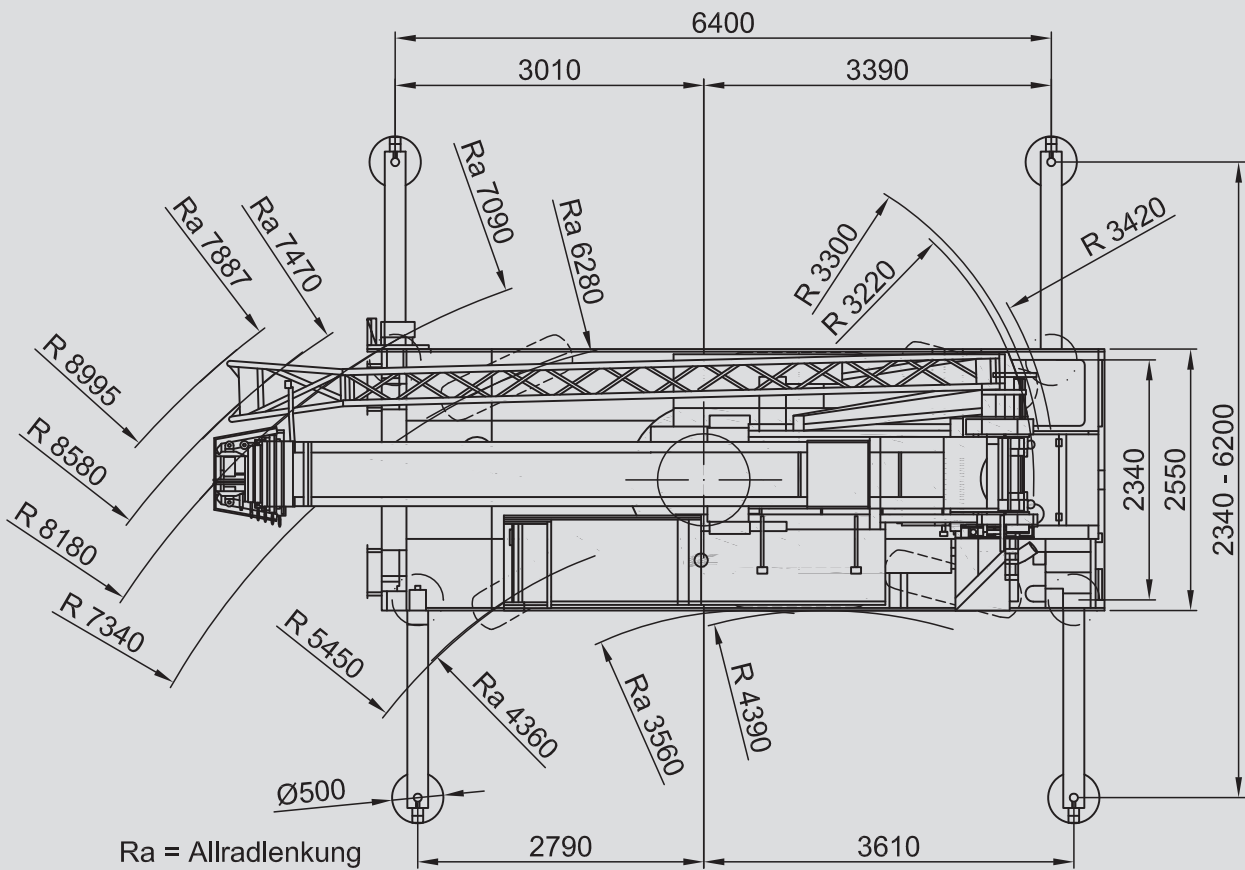
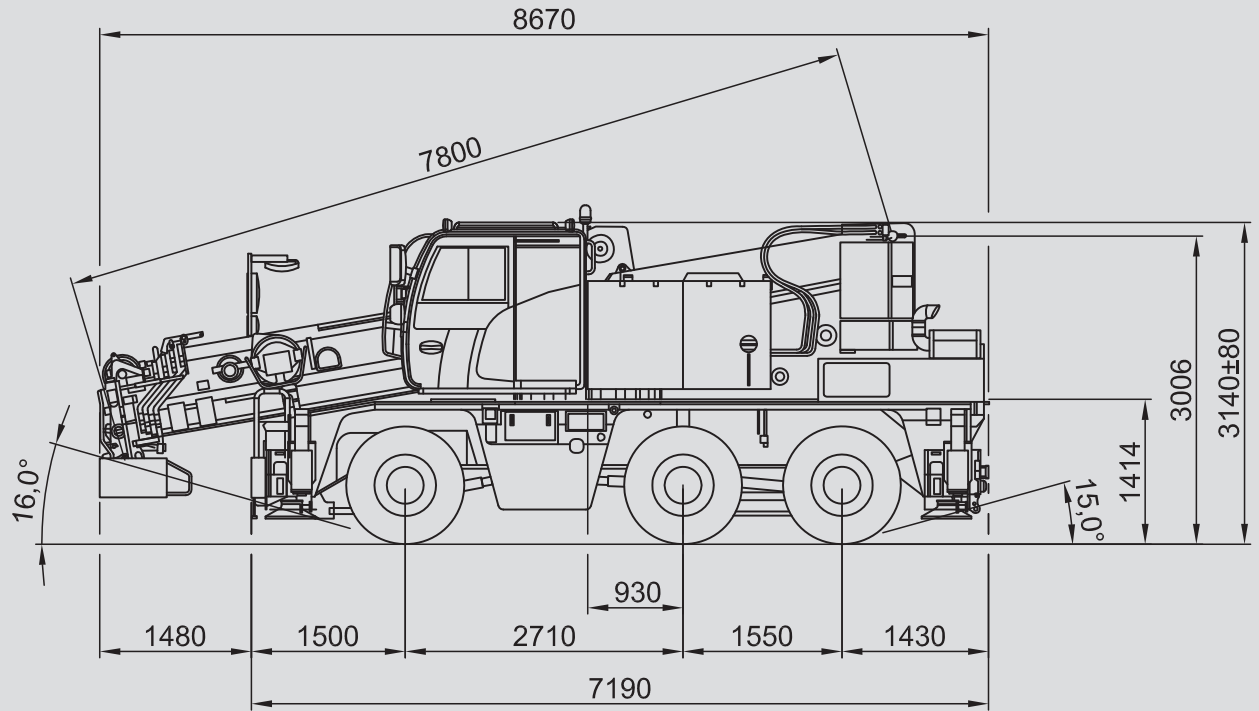
- Emissionsfreier Betrieb mittels E-Pack
- Stufenlose Abstützpositionierung
- Niedriger Geräuschpegel
- Kompakte Abmessungen
- Hauptauslegerverlängerung

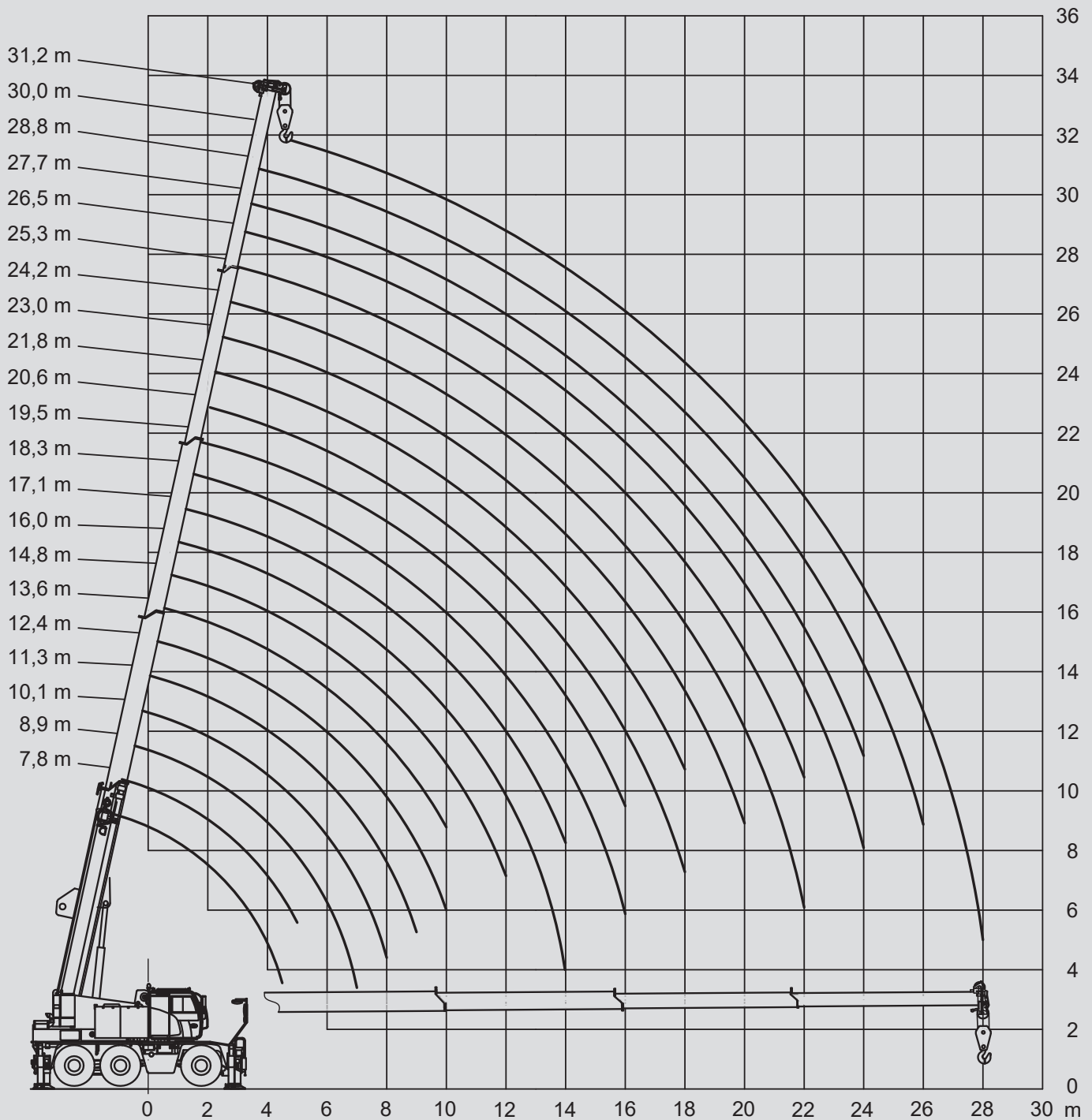
## Technical data

Main boom	31,20 m
Max. system length	44,20 m
Max. working radius	36,00 m

## Special features

- Emission-free operation by means of E-Pack
- Stepless brace positioning
- Low noise level
- Compact dimensions
- Main boom extension





				<b>DIN</b>
7,8-31,2m	5,3t	6,4x6,2m	360°	4305

m	7,8*	7,8	8,9	10,1	11,3	12,4	13,6	14,8	16	17,1	18,3	m
	45**											
3	40	35,3	25	25	25	25	25	16	16	16	16	3
3,5	36,5	33,2	25	25	25	25	25	16	16	16	16	3,5
4	31,9	31,3	25	25	25	25	25	16	16	16	16	4
4,5	28,4	28,4	25	25	25	25	24,5	16	16	16	16	4,5
5			25	25	24,9	24,1	23,3	16	16	16	16	5
6				20,3	20,1	20	19,9	16	16	16	16	6
7				16,9	16,8	16,7	16,6	16	16	16	16	7
8					15	14,7	14,5	15,3	15,1	14,9	15,6	8
9						12	11,7	12,5	12,3	12,1	12,7	9
10							9,8	10,5	10,3	10,1	10,7	10
12									7,6	7,4	7,9	12
14										5,7	6,2	14

\* 180° nach vorne

\*\* Tragfähigkeitsklasse

m	19,5	20,6	21,8	23	24,2	25,3	26,5	27,7	28,8	30	31,2	m
3	16	16										3
3,5	16	16	16									3,5
4	16	16	16	16								4
4,5	16	16	16	16	16							4,5
5	16	16	16	16	16	16						5
6	16	16	16	16	16	16	16	13,7				6
7	16	16	16	16	16	15,7	15,6	12,4	13,1	10,8	10,8	7
8	15,4	15,2	14,8	14,4	14,4	14,3	14	11,3	12,4	9,9	10	8
9	12,5	12,4	12,7	12,7	12,5	12,2	11,9	10,2	11,5	9,2	9,3	9
10	10,5	10,3	10,8	10,6	10,5	10,3	10,2	9,3	10,1	8,5	8,7	10
12	7,8	7,6	8	7,9	7,8	7,6	7,5	7,4	7,5	7,4	7,5	12
14	6	5,9	6,3	6,1	6	5,9	6	6,1	6	5,9	5,8	14
16	4,8	4,7	5,1	4,9	4,8	5	5	4,9	4,8	4,7	4,6	16
18			4,2	4	3,9	4,2	4,1	4	3,9	3,8	3,7	18
20					3,2	3,5	3,4	3,3	3,2	3,1	3	20
22						3	2,9	2,8	2,6	2,5	2,5	22
24								2,3	2,2	2,1	2	24
26										1,7	1,6	26
28											1,3	28

				<b>DIN</b>
7,8-31,2m	5,3t	6,4x4,4m	360°	4305

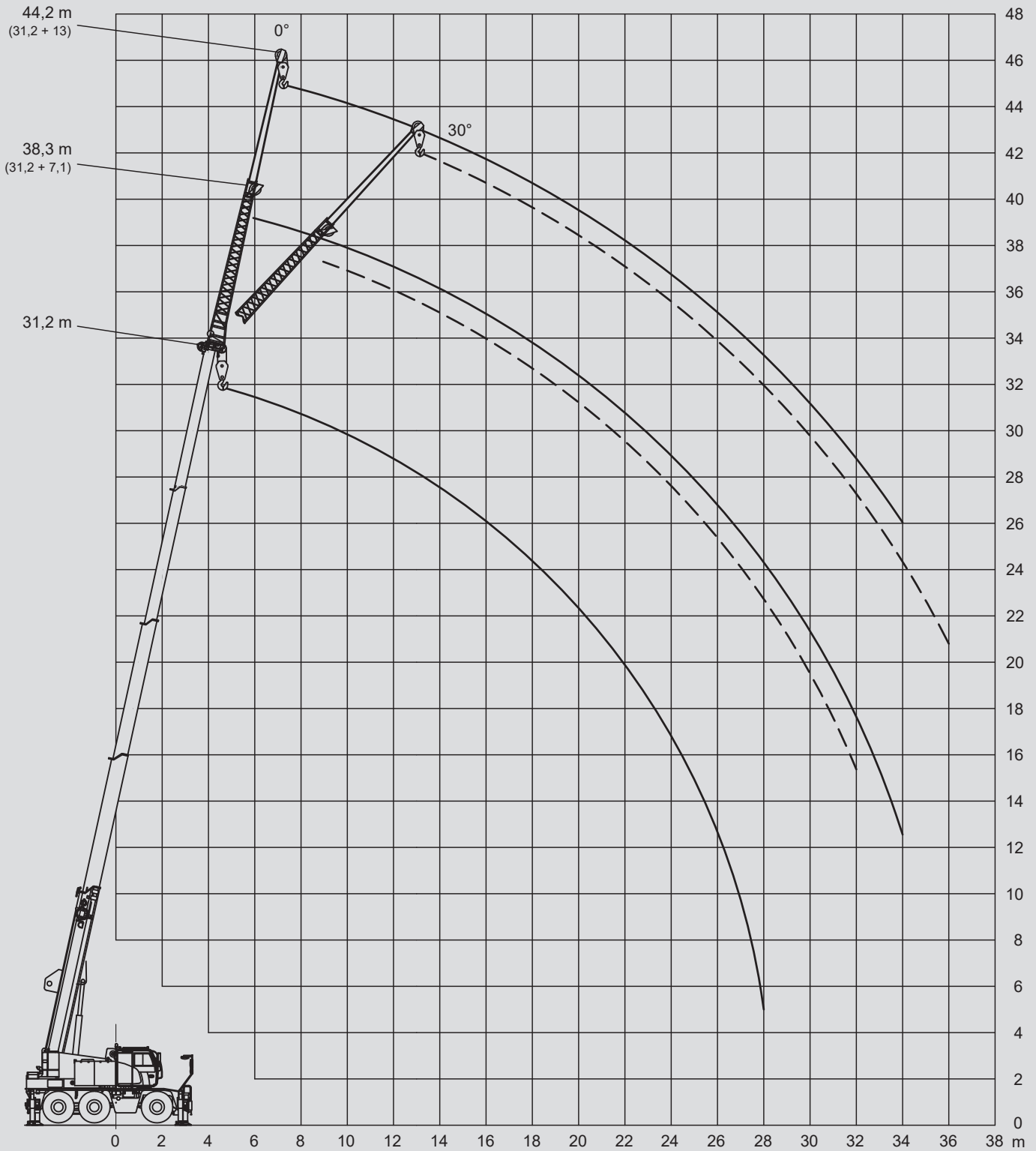
m	7,8	8,9	10,1	11,3	12,4	13,6	14,8	16	17,1	18,3	m
3	34,5	25	25	25	25	25	16	16	16	16	3
3,5	31	25	25	25	25	25	16	16	16	16	3,5
4	28	25	25	25	25	25	16	16	16	16	4
4,5	23,3	23	22,7	22,5	22,1	21,1	16	16	16	16	4,5
5		18,4	18,2	18	17,8	17,7	16	16	16	16	5
6			13,5	14	13,7	13,5	14,3	14,1	13,9	14,5	6
7			10,3	10,7	10,4	10,3	11	10,8	10,6	11,2	7
8				8,5	8,3	8,1	8,8	8,6	8,4	9	8
9					6,8	6,6	7,2	7,1	6,9	7,4	9
10						5,5	6,1	5,9	5,8	6,2	10
12								4,4	4,2	4,6	12
14									3,2	3,6	14

m	19,5	20,6	21,8	23	24,2	25,3	26,5	27,7	28,8	30	31,2	m
3	16	16										3
3,5	16	16	16									3,5
4	16	16	16	16								4
4,5	16	16	16	16	16							4,5
5	16	16	16	16	16	15,8						5
6	14,3	13,8	14,1	13,6	13,2	12,8	12,4	12	11,7			6
7	11	10,8	11,3	11,1	10,9	10,6	10,4	10,5	10,2	9,9	9,6	7
8	8,8	8,7	9,1	8,9	8,8	9,2	9	8,9	8,7	8,4	8,2	8
9	7,3	7,1	7,5	7,4	7,2	7,6	7,5	7,4	7,3	7,2	7,1	9
10	6,1	6	6,3	6,2	6,1	6,4	6,3	6,2	6,1	6	5,9	10
12	4,5	4,4	4,7	4,6	4,5	4,8	4,7	4,6	4,5	4,4	4,3	12
14	3,5	3,3	3,7	3,5	3,4	3,7	3,6	3,5	3,5	3,4	3,3	14
16	2,7	2,6	2,9	2,8	2,7	3	2,9	2,8	2,7	2,6	2,6	16
18			2,4	2,2	2,1	2,4	2,3	2,2	2,1	2,1	2	18
20					1,7	2	1,9	1,8	1,7	1,6	1,6	20
22						1,6	1,5	1,5	1,4	1,3	1,2	22
24								1,2	1,1	1	0,9	24
26										0,8	0,7	26

				<b>DIN</b>
7,8-31,2m	5,3t	6,4x2,34m	360°	4305

m	7,8	8,9	10,1	11,3	12,4	13,6	14,8	16	17,1	18,3	m
4,5	9,4	9,2	9,7	10	9,8	9,6	10,4	10,2	10	10,6	4,5
5		7,7	8,2	8,5	8,3	8,1	8,8	8,6	8,5	9	5
6			6,1	6,4	6,2	6	6,6	6,5	6,3	6,8	6
7			4,7	5	4,8	4,7	5,2	5,1	4,9	5,4	7
8				4	3,8	3,7	4,2	4,1	3,9	4,4	8
9					3,1	3	3,5	3,3	3,2	3,6	9
10						2,4	2,9	2,8	2,7	3	10
12								2	1,8	2,2	12
14									1,3	1,6	14

m	19,5	20,6	21,8	23	24,2	25,3	26,5	27,7	28,8	30	31,2	m
4,5	10,1	9,7	10	9,6	9,2							4,5
5	8,8	8,6	9	8,6	8,3	8,5						5
6	6,7	6,5	6,9	6,8	6,7	7	6,7	6,5	6,3			6
7	5,2	5,1	5,5	5,3	5,2	5,6	5,4	5,3	5,2	5	4,8	7
8	4,2	4,1	4,5	4,3	4,2	4,5	4,4	4,3	4,2	4,2	4	8
9	3,5	3,4	3,7	3,6	3,5	3,8	3,7	3,6	3,5	3,4	3,3	9
10	2,9	2,8	3,1	3	2,9	3,2	3,1	3	2,9	2,8	2,8	10
12	2,1	2	2,3	2,2	2,1	2,3	2,2	2,2	2,1	2	1,9	12
14	1,5	1,4	1,7	1,6	1,5	1,7	1,7	1,6	1,5	1,4	1,4	14
16	1,1	1	1,3	1,2	1,1	1,3	1,2	1,2	1,1	1	0,9	16
18			1	0,9	0,8	1	0,9	0,8	0,8	0,7		18
20						0,7	0,7					20



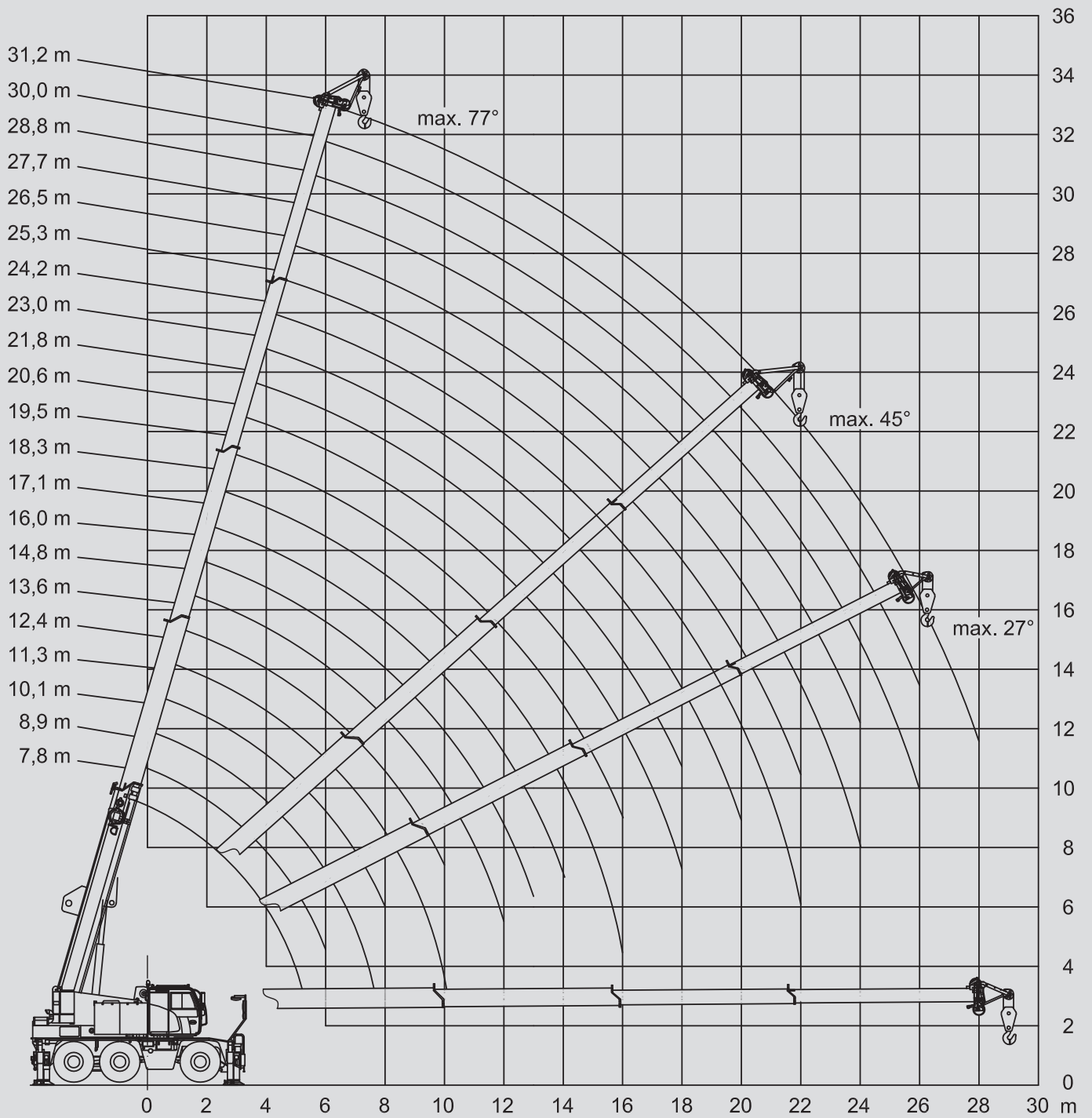
					<b>DIN</b>
14,8-31,2m	7,1m	5,3t	6,4x6,2m	360°	4305

m	14,8		17,1		19,5		21,8		24,2		26,5		28,8		31,2		m
	0°	30°	0°	30°	0°	30°	0°	30°	0°	30°	0°	30°	0°	30°	0°	30°	
3	8,8																3
3,5	8,8																3,5
4	8,8		8,8														4
4,5	8,8		8,8														4,5
5	8,4		8,8		8,8												5
6	7,6		8,1		8,4		8,5										6
7	7	5,7	7,4	5,8	7,8		7,9		8,1								7
8	6,4	5,4	6,9	5,6	7,2	5,6	7,4		7,6		7,5						8
9	6	5,2	6,4	5,3	6,7	5,4	6,9	5,5	7,1		7,1		7				9
10	5,6	5	6	5,2	6,3	5,3	6,5	5,3	6,7	5,4	6,7		6,7		6		10
12	4,9	4,7	5,3	4,9	5,6	5	5,8	5	6	5,1	6,1	5,1	6,1	5,1	5,5		12
14	4,4	4,5	4,8	4,6	5,1	4,7	5,3	4,8	5,5	4,8	5,6	4,8	5,6	4,9	5,1	4	14
16	4	4,4	4,3	4,4	4,6	4,5	4,8	4,6	5	4,6	4,8	4,7	4,8	4,7	4,5	3,7	16
18	3,7		4	4,2	4,2	4,4	4,3	4,2	4,1	4,4	3,9	4,2	4	4,2	3,9	3,5	18
20			3,4		3,5	3,6	3,6	3,8	3,4	3,6	3,4	3,4	3,3	3,4	3,1	3,3	20
22					3		3,1	3,2	2,8	3	2,9	3	2,7	2,9	2,5	2,8	22
24							2,6		2,4	2,5	2,5	2,6	2,3	2,4	2,1	2,3	24
26									2	1,8	2,1	2,2	1,9	2	1,7	1,8	26
28									1,6		1,7	1,8	1,5	1,6	1,3	1,5	28
30											1,4		1,2	1,3	1,1	1,2	30
32													1		0,8	0,9	32
34															0,6		34



					<b>DIN</b>
14,8-31,2m	13m	5,3t	6,4x6,2m	360°	4305

m	14,8		17,1		19,5		21,8		24,2		26,5		28,8		31,2		m
	0°	30°	0°	30°	0°	30°	0°	30°	0°	30°	0°	30°	0°	30°	0°	30°	
4,5	6																4,5
5	5,7																5
6	5,2		5,4		5,5												6
7	4,8		5		5,1		5										7
8	4,4		4,6		4,7		4,7		4,8								8
9	4		4,2		4,4		4,4		4,5		4,4						9
10	3,8		4		4,1		4,2		4,3		4,2		3,9				10
12	3,3	2,7	3,5	2,8	3,6	2,8	3,7		3,8		3,8		3,6		3,5		12
14	2,9	2,5	3,1	2,6	3,2	2,6	3,3	2,6	3,4	2,7	3,5		3,3		3,3		14
16	2,6	2,4	2,8	2,4	2,9	2,5	3	2,5	3,1	2,5	3,2	2,5	3,1	2,5	3,1		16
18	2,3	2,2	2,5	2,3	2,6	2,3	2,8	2,4	2,9	2,4	2,9	2,4	2,8	2,4	2,9	2,4	18
20	2,1	2,1	2,3	2,2	2,4	2,2	2,5	2,3	2,7	2,3	2,7	2,3	2,6	2,3	2,7	2,3	20
22	2	2,1	2,1	2,1	2,2	2,1	2,3	2,2	2,4	2,2	2,5	2,2	2,5	2,2	2,5	2,2	22
24	1,9		1,9	2,1	2,1	2,1	2,2	2,1	2,3	2,1	2,3	2,1	2,3	2,2	2,2	2,1	24
26			1,9		1,9	2,1	2	2	2,1	2,1	2,1	2,1	2	2,1	1,8	2	26
28					1,8		1,9	2	1,8	2	1,9	1,9	1,7	1,9	1,5	1,8	28
30							1,8		1,5	1,7	1,6	1,7	1,4	1,6	1,2	1,5	30
32									1,3		1,3	1,5	1,1	1,3	1	1,2	32
34									1,1		1,1		0,9	1,1	0,7	0,9	34
36											0,9		0,7			0,7	36



					<b>DIN</b>
7,8-31,2m	1,3m	5,3t	6,4x6,2m	360°	4305

30°

m	7,8	8,9	10,1	11,3	12,4	13,6	14,8	16	17,1	18,3	19,5	m
3	21,2	21,9	22,7	22,9	23,1	23,3	16	16	16	16		3
3,5	20,6	21,2	22,1	22,7	22,8	23	16	16	16	16	16	3,5
4	20,1	20,6	21,4	22,1	22,5	22,1	16	16	16	16	16	4
4,5	19,3	20,2	20,8	21,5	22,1	21,2	16	16	16	16	16	4,5
5	18,1	19,7	20,3	21	21,6	20,2	16	16	16	16	16	5
6		18	19,6	20,1	20,4	18	16	16	16	16	16	6
7		17,3	17,2	17,1	17	16	16	16	16	16	16	7
8			14,9	15,3	15,1	14,8	15,5	15,4	15,2	15	15,1	8
9				12,4	12,2	12	12,7	12,5	12,3	12,5	12,7	9
10					10,2	10	10,6	10,4	10,3	10,8	10,6	10
12							7,8	7,7	7,5	8	7,8	12
14								5,9	5,8	6,2	6	14
16										4,9	4,8	16

m	20,6	21,8	23	24,2	25,3	26,5	27,7	28,8	30	31,2	m
4	16										4
4,5	16	16									4,5
5	16	16	16								5
6	16	16	16	15,7	14,5						6
7	15,2	15,6	15,9	14,6	13,5	13,7	11,6	12,3			7
8	14,1	14,5	14,3	13,7	12,6	12,8	10,5	11,7	9,2	9,2	8
9	12,5	12,4	12,1	12,1	11,8	11,8	9,5	10,9	8,5	8,6	9
10	10,5	10,3	10,6	10,6	10,4	10,2	8,7	10	7,9	8	10
12	7,7	8,1	7,9	7,8	7,7	7,6	7,4	7,6	6,9	7,1	12
14	5,9	6,3	6,1	6	5,9	5,8	5,8	5,9	5,9	5,8	14
16	4,7	5	4,9	4,8	4,7	4,9	4,9	4,8	4,7	4,6	16
18	3,8	4,1	4	3,9	4,2	4	3,9	3,8	3,8	3,7	18
20			3,3	3,2	3,4	3,3	3,2	3,1	3	2,9	20
22				2,6	2,9	2,8	2,7	2,6	2,5	2,4	22
24						2,3	2,2	2,1	2	1,9	24
26								1,7	1,6	1,5	26
28										1,2	28

					<b>DIN</b>
7,8-31,2m	1,3m	5,3t	6,4x6,2m	360°	4305

-0,8°

m	7,8	8,9	10,1	11,3	12,4	13,6	14,8	16	17,1	18,3	19,5	m
4	25,9											4
4,5	25,9	25										4,5
5	25,8	25										5
6	21	20,7	20,5									6
7		17,3	17,1	17	16,9							7
8			14,9	15,2	14,9	14,7						8
9				12,4	12,1	11,9	12,6					9
10					10,1	9,9	10,6	10,3				10
12							7,8	7,6	7,5	7,9	7,8	12
14								5,9	5,7	6,2	6	14
16										4,9	4,8	16

m	20,6	21,8	23	24,2	25,3	26,5	27,7	28,8	30	31,2	m
14	5,9										14
16	4,7	6,2									16
18	3,8	5	4,9	4,7	4,7	4	3,9				18
20		4,1	4	3,8	4,1	3,3	3,2	3,1	3	2,9	20
22			3,3	3,1	3,4	2,7	2,6	2,5	2,4	2,3	22
24				2,6	2,9	2,3	2,2	2,1	2	1,9	24
26								1,7	1,6	1,5	26
28									1,3	1,2	28

7,8-31,2m	1,3m	5,3t	6,4x6,2m	360°	DIN 4305

-19°

m	7,8	8,9	10,1	11,3	12,4	13,6	14,8	16	17,1	18,3	19,5	m
5	25,7											5
6		20,6										6
7		17,3										7
8			14,8									8
9				12,3								9
10					10,1							10
12							7,8					12
14								5,9	5,7			14
16										4,9	4,8	16

m	20,6	21,8	23	24,2	25,3	26,5	27,7	28,8	30	31,2	m
18	3,8	4,1									18
20			3,3	3,1							20
22				2,6	2,9	2,7					22
24						2,3	2,2	2			24
26								1,7	1,6	1,5	26
28									1,3	1,2	28