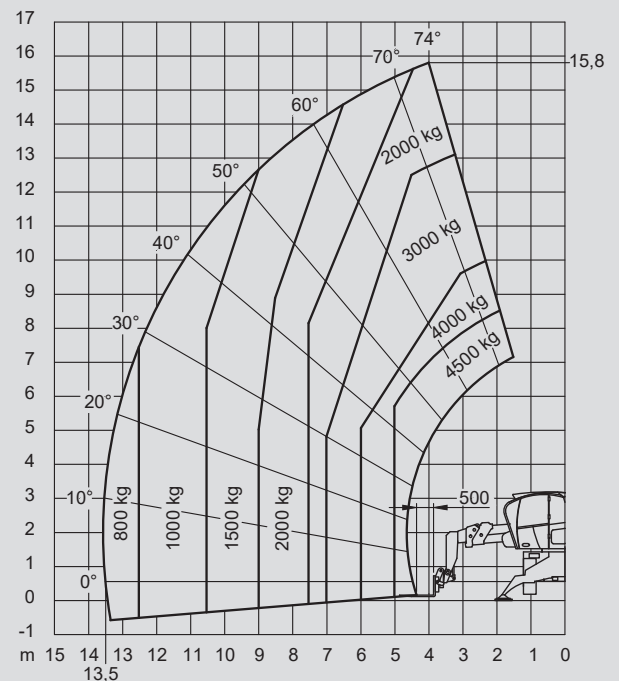
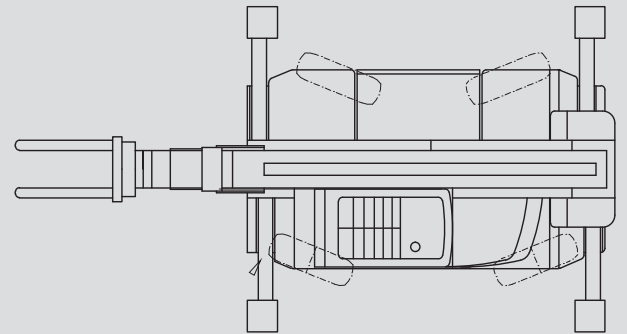
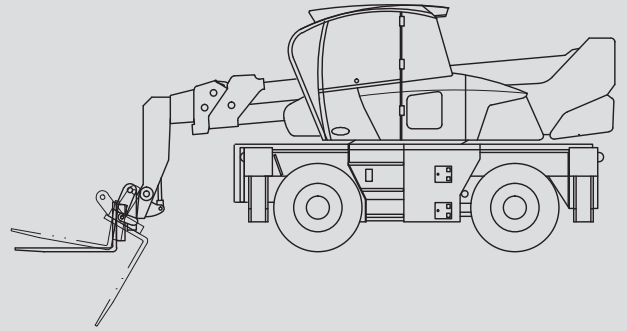


# Teleszkópos rakodógép

## PTS-R 45.16 D

Max. emelési magasság	15,80 m
Max. terhelhetőség	4.500 kg
Max. oldalkinyúlás	13,50 m
Szélesség	2,42 m
Hosszúság (villa nélkül)	6,38 m
Magasság	3,04 m
Súly	13.305 kg
Meghajtás	Dízel
Kitalpalás	Igen
Max. kitalpalási szélesség	4,41 x 4,01 m
Összkerékajátás	Igen
Különböző tartozékok	Érdeklődésre



Felvilágosításért kérjük vegye fel a kapcsolatot illetékes üzletkötőnkkel vagy valamelyik kirendeltségünkkel.

A feltüntetett adatok csupán tájékoztató jellegűek. A műszaki adatok gyártói közlések. Fenntartjuk magunknak a jogot, hogy bármikor, bejelentés nélkül, specifikáció- és modellváltással éljünk.

Prangl-Hungaria Kft. | Autódaru kölcsönzés | Nehézgép-szállítás | Szerelőállványok | Villás targoncák / Teleszkópos rakodógépek | Nehézteher-bemozgatás

A-1230 Wien  
Josef-Prangl-Straße 8  
Tel.: +43 (0)5 0995  
Fax: +43 (0)5 0995-11033  
wien@prangl.at

A-8141 Premstätten  
Josef Prangl Straße 1  
Tel.: +43 (0)5 0995  
Fax: +43 (0)5 0995-12018  
premsaetten@prangl.at

A-4490 St. Florian  
Tagerbachstraße 1  
Tel.: +43 (0)5 0995  
Fax: +43 (0)5 0995-13020  
stflorian@prangl.at

A-3100 St. Pölten  
Keilweg 5  
Tel.: +43 (0)5 0995  
Fax: +43 (0)5 0995-14010  
stpoelten@prangl.at

A-9130 Poggendorf  
Landesstraße 12  
Tel.: +43 (0)5 0995  
Fax: +43 (0)5 0995-15050  
poggendorf@prangl.at

A-6220 Buch/Tirol  
St. Margarethen 152 d  
Tel.: +43 (0)5 0995  
Fax: +43 (0)5 0995-16010  
buch@prangl.at

HU-1239 Budapest  
Ócsai út 5.  
Tel.: +36 1 289 49 00  
Fax: +36 1 289 49 01  
office@prangl.hu

SI-2311 Hoče  
Miklavška cesta 82  
Tel.: +386 (0)2 613 09-20  
Fax: +386 (0)2 613 09-25  
office@prangl.si

HR-10434 Strmec Samoborski  
Ul. kralja Tomislava 20  
Tel.: +385 (0)1 556 5693  
Fax: +385 (0)1 556 5692  
office@prangl.hr

BA-71000 Sarajevo  
Ulica Hiseta broj 15  
Tel.: +387 33 465 793  
Fax: +387 33 465 793  
office@prangl.ba

SE-103 25 Stockholm  
P.O. Box 162 85  
Tel.: +43 (0)5 0995  
Fax: +43 (0)5 0995-11033  
officese@prangl.se

